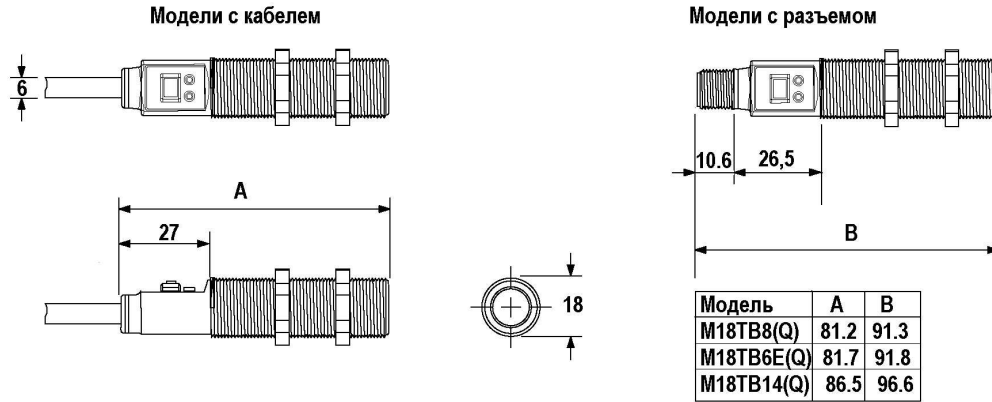




Диапазон измеряемых температур, °C / °F	0...300 / 32...572
Длина волны, нм	8...14
Программируемые функции	обучение
Выход	NPN/PNP
Гистерезис	5% (min 1 °C)
Повторяемость	1 °C
Единицы измерения	°C, °F
Напряжение питания, В	10...30 DC
Потребляемый ток, мА	< 35
Ток нагрузки, мА	100
Защита от короткого замыкания	есть
Ток утечки, мкА	< 200 (NPN) < 10 (PNP)
Время отклика выхода, мс	25
Готовность к работе после включения, с	1,5
Минимальное сопротивление входа обучения, кОм	3
Индикация	два светодиода
Время прогрева, мин	5
Класс защиты	IP67
Температура окружающей среды, °C	-20...70
Материал корпуса	нерж.сталь, пластик, акрил
Соединение	разъем M12x1 5pin либо кабель 2 м 5-ти

Код*	Код**	Отношение расстояния размеру пятна***	Чувствительная поверхность
M18ТВР8	M18ТВР8Q	8:1	встроенные линзы
M18ТВР6Е	M18ТВР6EQ	6:1	закрытая пластиковая поверхность****
M18ТВР14	M18ТВР14Q	14:1	германиевые линзы

- \* — модели с кабелем
- \*\* — модели с разъемом
- \*\*\* — см. таблицу ниже
- \*\*\*\* — рекомендуется для использования в пищевой промышленности



Габаритный чертеж

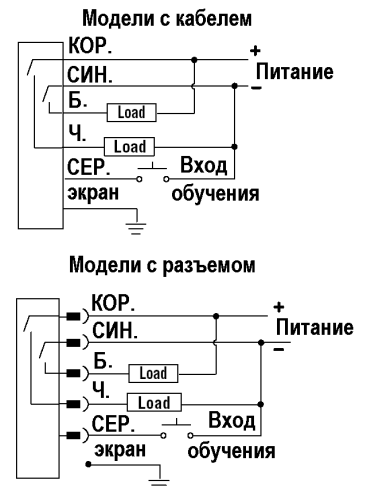


Схема подключения

