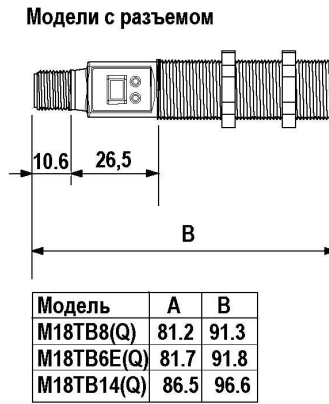
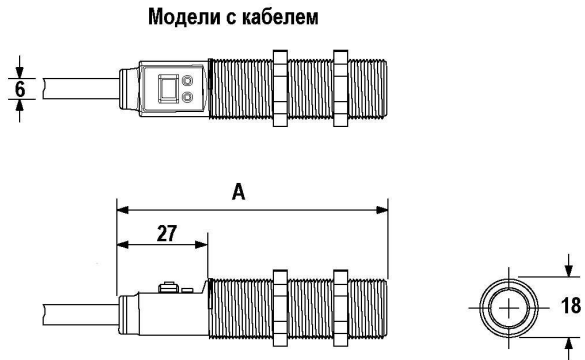




Диапазон измеряемых температур, °C / °F	0...300 / 32...572
Длина волны, нм	8...14
Программируемые функции	обучение
Выход	0...10 В DC + PNP (сигнал предупреждение)
Линейность, °C	± 2 (0...50 °C) ± 1 (50...300 °C)
Повторяемость	± 1% или ± 1 °C
Единицы измерения	°C, °F
Напряжение питания, В	12...30 DC
Потребляемый ток, мА	< 35
Минимальное сопротивление на аналоговом выходе, кОм	2,5
Защита от короткого замыкания	есть
Ток утечки, мкА	< 10
Время отклика выхода, мс	75
Готовность к работе после включения, с	1,5
Минимальное сопротивление входа обучения, кОм	3
Индикация	два светодиода
Время прогрева, мин	5
Класс защиты	IP67
Температура окружающей среды, °C	-20...70
Материал корпуса	нерж.сталь, пластик, акрил
Соединение	разъем M12x1 5pin либо кабель 2 м 5-ти

Код*	Код**	Отношение расстояния размеру пятна***	Чувствительная поверхность
M18TUP8	M18TUP8Q	8:1	встроенные линзы
M18TUP6E	M18TUP6EQ	6:1	закрытая пластиковая поверхность****
M18TUP14	M18TUP14Q	14:1	германиевые линзы

- * — модели с кабелем
- ** — модели с разъемом
- *** — см. таблицу ниже
- **** — рекомендуется для использования в пищевой промышленности



Габаритный чертеж

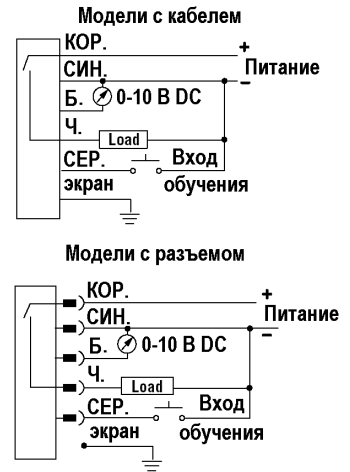


Схема подключения

