

# Термоконтроллеры

# серия DTA и DTB



| Код<br>(вместо XXXX подставляются размеры лицевой пластины контроллера:<br>4824 (только в DTB серии) – 48x24мм;<br>4848 – 48x48мм;<br>4896 – 48x96мм;<br>7272 (только в DTA серии) – 72x72мм;<br>9696 – 96x96мм) | Тип управляющего выхода |            |                    |                          |      | Опции               |
|--|-------------------------|------------|--------------------|--------------------------|------|---------------------|
|  | ВЫХОД1                  |            | ВЫХОД2             |                          |      |                     |
|  | реле                    | импульсный | аналоговый 4~20 мА | аналоговый 0~5 В, 0~10 В | реле |                     |
| <b>Серия DTB</b>   |                         |            |                    |                          |      |                     |
| DTBxxxxRR  | ●                       |            |                    |                          | ●    | нет                 |
| DTBxxxxRRE   | ●                       |            |                    |                          | ●    | дискретные входы    |
| DTBxxxxRRT   | ●                       |            |                    |                          | ●    | входы датчика тока  |
| DTBxxxxRRV <sup>1</sup>  | ●                       |            |                    |                          | ●    | управление клапаном |
| DTBxxxxRV  | ●                       |            |                    |                          | ●    | нет                 |
| DTBxxxxRVE   | ●                       |            |                    |                          | ●    | дискретные входы    |
| DTBxxxxRVT   | ●                       |            |                    |                          | ●    | входы датчика тока  |
| DTBxxxxVR  | ●                       |            |                    |                          | ●    | нет                 |
| DTBxxxxVRE   | ●                       |            |                    |                          | ●    | дискретные входы    |
| DTBxxxxVRT   | ●                       |            |                    |                          | ●    | входы датчика тока  |
| DTBxxxxVV  | ●                       |            |                    |                          | ●    | нет                 |
| DTBxxxxVVE   | ●                       |            |                    |                          | ●    | дискретные входы    |
| DTBxxxxVVT   | ●                       |            |                    |                          | ●    | входы датчика тока  |
| DTBxxxxCR  |                         | ●          |                    |                          | ●    | нет                 |
| DTBxxxxCRE   |                         | ●          |                    |                          | ●    | дискретные входы    |
| DTBxxxxCRT   |                         | ●          |                    |                          | ●    | входы датчика тока  |
| DTBxxxxCV  |                         | ●          |                    |                          | ●    | нет                 |
| DTBxxxxCVE   |                         | ●          |                    |                          | ●    | дискретные входы    |
| DTBxxxxCVT   |                         | ●          |                    |                          | ●    | входы датчика тока  |
| DTBxxxxLR  |                         |            | ●                  | ●                        |      | нет                 |
| DTBxxxxLRE   |                         |            | ●                  | ●                        |      | дискретные входы    |
| DTBxxxxLRT   |                         |            | ●                  | ●                        |      | входы датчика тока  |
| DTBxxxxLV  |                         |            | ●                  | ●                        |      | нет                 |
| DTBxxxxLVE   |                         |            | ●                  | ●                        |      | дискретные входы    |
| DTBxxxxLVT   |                         |            | ●                  | ●                        |      | входы датчика тока  |

<sup>1</sup> — только для контроллеров с лицевой панелью 96x96мм

**ВНИМАНИЕ:**

- в контроллерах с лицевой панелью 48x24мм нет возможности подключения опций и отдельного выхода ТРЕВОГА, но пользователь может запрограммировать ВЫХОД2 как выход сигнала ТРЕВОГА

- в контроллерах с лицевой панелью 48x48мм при использовании опциональных функций есть только один выход ТРЕВОГА, но пользователь может запрограммировать ВЫХОД2 как второй выход ТРЕВОГА

|                                      |   |
|--------------------------------------|---|
| Напряжение питания                   | 100...240 В AC  |
| Потребляемая мощность                | max 5 ВА  |
| Память                               | EEPROM 4 кбит<br>(энергонезависимая, до 100 000 записей)                                |
| Отображение данных                   | 2 цифровых дисплея с 7-сегментными светодиодными индикаторами                           |
| Точность отображения                 | не более 1 цифры после запятой  |
| Порт RS-485                          | протокол MODEBUS ASCII/RTU*   |
| Скорость передачи данных             | 2400, 4800, 9600, 19200, 38400 бит/с  |
| <b>Входной сигнал:</b>               |   |
| термопары                            | K, J, T, E, N, R, S, B, U, L, TXK   |
| платиновые сопротивления             | Pt100, JPt100   |
| аналоговый вход (только в серии DTB) | 0~50 мВ, 0~5 В, 0~10 В,<br>0~20 мА, 4~20 мА   |
| Время отклика                        | для серии DTA 500 мс<br>аналоговый вход 150 мс<br>термодатчик 400 мс                    |
| Режимы управления                    | ПИД-регулятором<br>ручное управление<br>релейное управление<br>программное** управление |
| Сигнальные выходы                    | 2 группы в серии DTA<br>до 3 групп в серии DTB  |
| Двухконтурное управление             | есть в серии DTB  |
| Рабочая температура                  | 0...50°C  |
| Температура хранения                 | -20...60°C  |

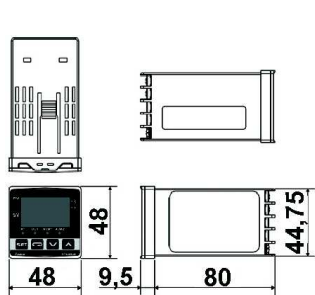
\* — в серии DTA опционально

\*\* — программное управление только в серии DTB

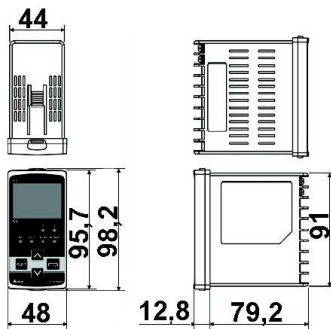
| Код<br>(вместо XXXX подставляются размеры лицевой пластины контроллера:<br>4824 (только в DTB серии) – 48x24мм;<br>4848 – 48x48мм;<br>4896 – 48x96мм;<br>7272 (только в DTA серии) – 72x72мм;<br>9696 – 96x96мм) | Тип управляющего выхода |            |                    |                          | Опции                      |
|--|-------------------------|------------|--------------------|--------------------------|----------------------------|
|  | ВЫХОД1                  |            | ВЫХОД2             |                          |                            |
|  | реле                    | импульсный | аналоговый 4~20 мА | аналоговый 0~5 В, 0~10 В |                            |
| <b>Серия DTA</b>   |                         |            |                    |                          |                            |
| DTAxxxxR0  | ●                       |            |                    |                          | нет                        |
| DTAxxxxR0-T <sup>2</sup>   | ●                       |            |                    |                          | входы датчика тока         |
| DTAxxxxR1  | ●                       |            |                    |                          | порт RS-485                |
| DTAxxxxR1-T <sup>2</sup>   | ●                       |            |                    |                          | RS-485, входы датчика тока |
| DTAxxxxV0  | ●                       |            |                    |                          | нет                        |
| DTAxxxxV0-T <sup>2</sup>   | ●                       |            |                    |                          | входы датчика тока         |
| DTAxxxxV0  | ●                       |            |                    |                          | порт RS-485                |
| DTAxxxxV0-T <sup>2</sup>   | ●                       |            |                    |                          | RS-485, входы датчика тока |
| DTAxxxxC0  |                         | ●          |                    |                          | нет                        |
| DTAxxxxC0-T <sup>2</sup>   |                         | ●          |                    |                          | входы датчика тока         |
| DTAxxxxC1  |                         | ●          |                    |                          | порт RS-485                |
| DTAxxxxC1-T <sup>2</sup>   |                         | ●          |                    |                          | RS-485, входы датчика тока |

<sup>2</sup> — только для контроллеров с лицевой панелью 72x72мм

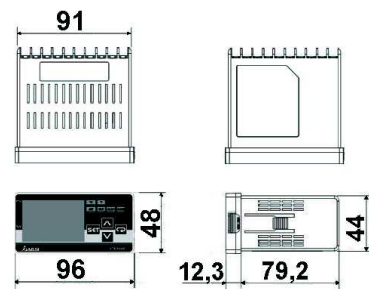
Габаритные размеры термодатчиков серии DTA и DTB, мм



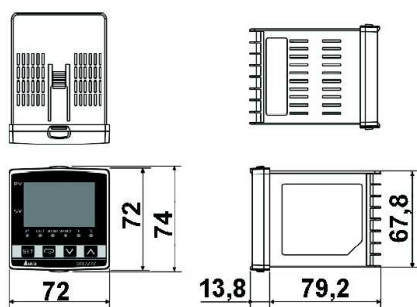
DTA4848



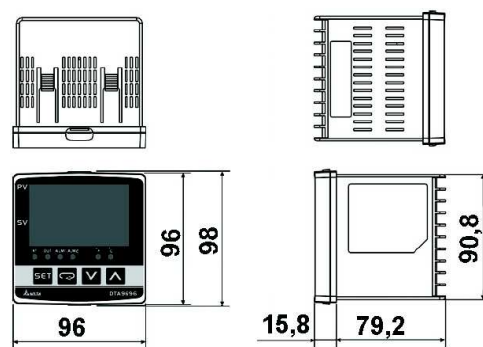
DTA4896



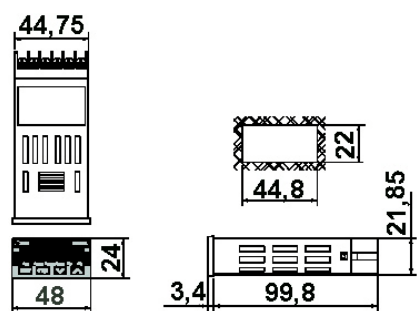
DTA9648



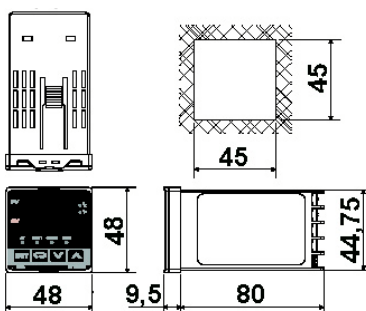
DTA7272



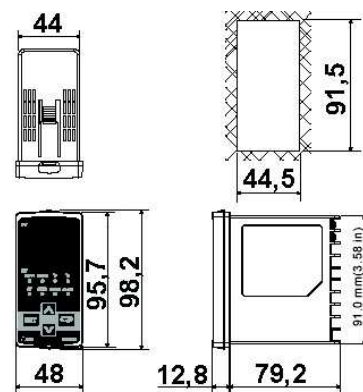
DTA9696



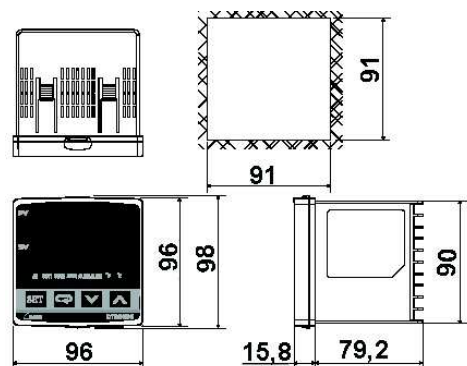
DTB4824



DTB4848



DTB4896



DTB9696