

Датчики давлени без индикации с дополнительным выходом программирования



Габаритный чертёж

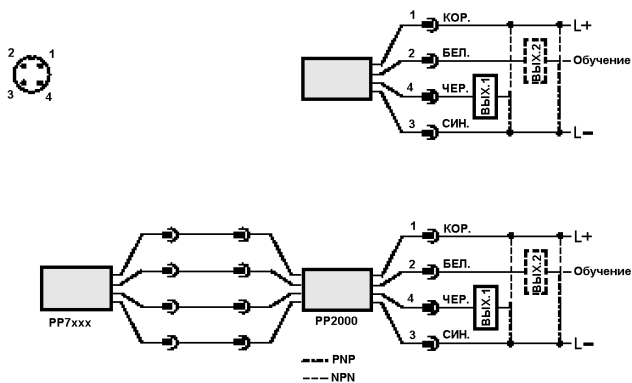


Схема подключения

Рабочая среда	жидкость, газ
Выходы	2 выхода DC PNP/NPN, NO/NC или 1 выход DC PNP/NPN, NO/NC + дополнительный вход для обучения
Программирование и обучение	с помощью модуля PP2000
Единицы измерений	бар, PSI, МПа
Напряжение питания, В	9,6...30 DC
Остаточное напряжение, В	< 2
Ток нагрузки, мА	250
Защита от короткого замыкания	импульс
Защита от переплюсовки	есть
Защита от перегрузки	есть
Частота срабатывания, Гц	170...0,125
Линейность, % от max	<± 0,5
Гистерезис, % от max	<± 0,1
Погрешность, % от max	<± 1,5
Повторяемость, % от max	<± 0,1
Температурный дрейф (% от max/10К) в области температур, °С	<± 0,2 0...80
Сопротивление изоляции, МОм	> 100 (500 В)
Износостойкость, млн.циклов	не менее 100
Класс защиты	IP67
Температура хранения, °С	-40...100
Материал деталей, контактирующих с измеряемой средой	FPM, керамика, нерж.сталь
Присоединительная резьба	G 1/4 (внешняя)
Соединение	разъем M12

NO/NC — нормально замкнутый/ нормально разомкнутый (программируется пользователем),

Код	Номинальный диапазон	Допустимая перегрузка	Кратковременная допустимая перегрузка	Диапазон рабочих температур / Температура окружающей среды, °С
PP7020	0...400 бар / 0...5800 PSI / 0... 40 МПа	600 бар / 8700 PSI / 60 МПа	1000 бар / 14500 PSI / 100 МПа	-25...80 / -25...80
PP7021	0...250 бар / 0...3630 PSI / 0...25 МПа	400 бар / 5800 PSI / 40 МПа	850 бар / 12300 PSI / 85 МПа	
PP7022	0...100 бар / 0...1450 PSI / 0...10 МПа	300 бар / 4350 PSI / 30 МПа	650 бар / 9400 PSI / 40 МПа	
PP7023	0...25 бар / 0...363 PSI / 0...2,5 МПа	100бар / 1450 PSI / 10 МПа	350 бар / 5075 PSI / 35 МПа	
PP7024	0...10 бар / 0...145 PSI / 0...1 МПа	50 бар / 725 PSI / 5 МПа	150 бар / 2175 PSI / 15 МПа	
PP7026	0...2,5 бар / 0...36,3 PSI / 0...0,25 МПа	20 бар / 290 PSI / 2 МПа	50 бар / 725PSI / 5 МПа	
PP7530	0...400 бар / 0...5800 PSI / 0...40 МПа	600 бар / 8700 PSI / 60 МПа	1000 бар / 14500 PSI / 100 МПа	-40...90 / -40...90
PP7531	0...250 бар / 0...3630 PSI / 0...25 МПа	400 бар / 5800 PSI / 40 МПа	850 бар / 12300 PSI / 85 МПа	
PP7532	0...100 бар / 0...1450 PSI / 0...10 МПа	300 бар / 4350 PSI / 30 МПа	650 бар / 9400 PSI / 40 МПа	
PP7533	0...25 бар / 0...363 PSI / 0...2,5 МПа	100 бар / 1450 PSI / 10 МПа	350 бар / 5075 PSI / 35 МПа	
PP7534	0...10 бар / 0...145 PSI / 0...1 МПа	50 бар / 725 PSI / 5 МПа	150 бар / 2175 PSI / 15 МПа	

в газообразной среде применение ограничено давлением 25бар (383 PSI)

программирование и обучение осуществляется с помощью дополнительного модуля PP2000, который поставляется отдельно