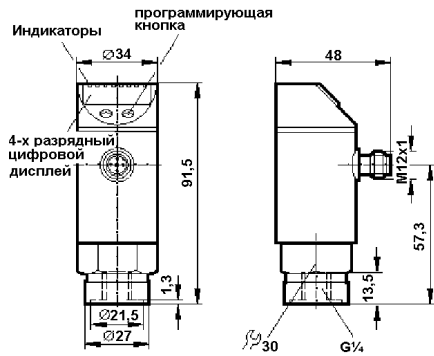


Датчики давления

с цифровым дисплеем и функцией скалирования



Габаритный чертёж

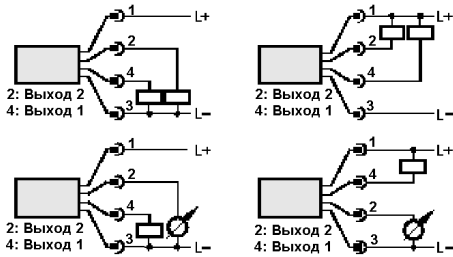


Схема подключения

Код	Номинальный диапазон, бар	Допустимая перегрузка, бар	Кратковременная допустимая перегрузка, бар	Шаг настройки, бар	Класс защиты
PN2009	-1...1	20	50	0,004	IP65
PN2020	0...400	600	1000	1	IP67
PN2021	0...250	400	850	0,5	IP67
PN2022	0...100	300	650	0,2	IP67
PN2023	-1...25	100	350	0,05	IP65
PN2024	-1...10	50	150	0,02	IP65
PN2026	-0,13...2,5	20	50	0,01	IP65
PN2027	-0,05...1	10	30	0,002	IP65
PN2028	0,0125...0,25	10	30	0,0005	IP65

в газообразной среде применение ограничено давлением 25bar (383 PSI)

Рабочая среда	жидкость, газ
Программируемые функции	гистерезис / предельные значения выход нормально замкнутый / нормально разомкнутый (NO/NC) изменение полярности на выходе (PNP/NPN) аналоговый выход токовый / потенциальный время реакции (усреднения) калибровка отображаемых величин (изменение масштаба) поворотная индикация / индикация выключена единицы измерения
Выход	2 дискретных выхода DC PNP/NPN, NO/NC или 1 дискретный выход DC PNP/NPN, NO/NC + 1 аналоговый выход 4...20 мА / 0...1 В (функция скалирования, масштабирование шкалы 1:4)
Индикация	4-х разрядный цифровой дисплей
Единицы измерения	бар, PSI, МПа
Напряжение питания, В	20...30 DC
Остаточное напряжение, В	< 2
Ток нагрузки, мА	250
Защита от короткого замыкания	импульс
Защита от переплюсовки	есть
Защита от перегрузки	есть
Потребление тока, мА	< 65
Погрешность, % от max	<± 0,5
Линейность, % от max	<± 0,6
Гистерезис, % от max	<± 0,5
Повторяемость, % от max	<± 0,1
Готовность к работе после включения, с	0,2
Время реакции дискретного выхода, мс	0, 10, 20, ..., 100, 200, ..., 4000
Время реакции аналогового выхода, мс	0, 100, 500, 2000
Частота срабатывания, Гц	160...0,125
Время отклика аналогового выхода, мс	3
Задержка включения (выключения), с	0, 0,2, ..., 50
Сопротивление изоляции, МОм	> 100 (500 В)
Износостойкость, млн.циклов	не менее 100
Материал контактирующих с измеряемой средой деталей	FPM, керамика, нерж.сталь
Диапазон рабочих температур, °С	-25...80
Температура окружающей среды, °С	-25...80
Температура хранения, °С	-40...100
Присоединительная резьба	G1/4 внутренняя
Соединение	разъем M12x1