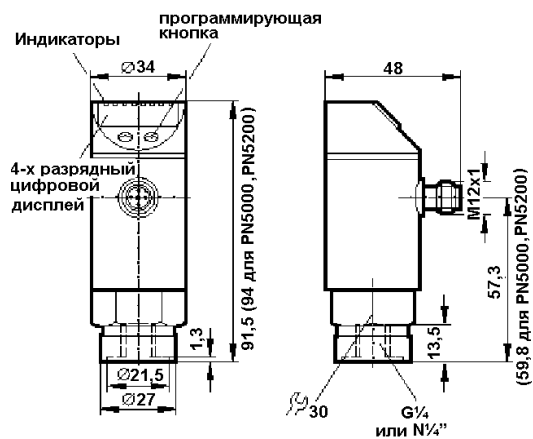


# Датчики давления

# с цифровым дисплеем, DC



Габаритный чертёж

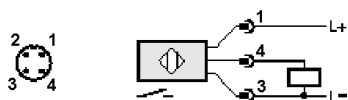


Схема подключения

|   |   |
|---|---|
| Рабочая среда   | жидкость, газ   |
| Программируемые функции   | гистерезис / предельные значения<br>выход нормально замкнутый / нормально разомкнутый (NO/NC)<br>задержка включения<br>задержка выключения<br>время реакции (усреднения)<br>единицы измерения |
| Выход   | DC PNP, NO/NC   |
| Индикация   | 4-х разрядный цифровой дисплей  |
| Единицы измерения   | бар, PSI, МПа*  |
| Напряжение питания, В   | 18...39 DC  |
| Остаточное напряжение, В  | < 2   |
| Ток нагрузки, мА  | 250   |
| Защита от короткого замыкания                                     | импульс   |
| Защита от переплюсовки  | есть  |
| Защита от перегрузки  | есть  |
| Потребление тока, мА  | < 50  |
| Погрешность, % от max   | <± 0,5  |
| Гистерезис, % от max  | <± 0,5  |
| Повторяемость, % от max   | <± 0,25   |
| Температурный коэффициент в диапазоне 0...80°C, % к интервалу 10К | <± 0,05   |
| Готовность к работе после включения, с                            | 0,3   |
| Частота срабатывания, Гц  | 170...1   |
| Задержка включения (выключения), с                                | 0, 0,2,..., 50  |
| Сопротивление изоляции, МОм                                       | > 100 (500 В)   |
| Износостойкость, млн.циклов                                       | не менее 100  |
| Материал контактирующих с измеряемой средой деталей               | FPM, керамика, нерж.сталь   |
| Диапазон рабочих температур, °C                                   | -20...80 (при напряжении до 32 В)<br>-20...60 (при напряжении более 32 В)   |
| Температура окружающей среды, °C                                  | -25...80  |
| Температура хранения, °C  | -40...100   |
| Присоединительная резьба  | G1/4 внутренняя либо NPT1/4"  |
| Соединение  | разъем M12x1  |

| Код                    |              | Номинальный диапазон, бар | Допустимая перегрузка, бар | Кратковременная допустимая перегрузка, бар | Шаг настройки, бар | Класс защиты |
|------------------------|--------------|---------------------------|----------------------------|--|--------------------|--------------|
| резьба G1/4 внутренняя | резьба N1/4" |                           |                            |  |                    |              |
| PN5000                 | PN5200       | 0...400                   | 600                        | 1000                                       | 2                  | IP67         |
| PN5001                 | PN5201       | 0...250                   | 400                        | 850  | 1                  | IP67         |
| PN5002                 | PN5202       | 0...100                   | 300                        | 650  | 0,5                | IP65         |
| PN5003                 | PN5203       | 0...25                    | 150                        | 350  | 0,1                | IP65         |
| PN5004                 | PN5204       | -1...10                   | 75                         | 150  | 0,05               | IP65         |
| PN5006                 | PN5206       | 0...2,5                   | 20                         | 50   | 0,01               | IP65         |
| PN5007                 | PN5207       | 0...1                     | 10                         | 30   | 0,005              | IP65         |

в газообразной среде применение ограничено давлением 25bar (383 PSI)

— для датчиков PN5007 и PN5207 только бар и PSI