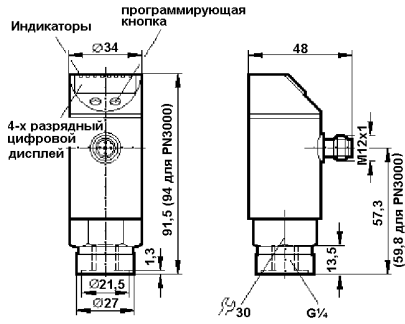


Датчики давления с цифровым дисплеем, дополнительный аналоговый выход



Габаритный чертёж

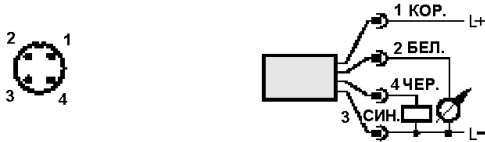


Схема подключения

Код	Номинальный диапазон, бар	Допустимая перегрузка, бар	Кратковременная допустимая перегрузка, бар	Шаг настройки, бар	Класс защиты
-----	---------------------------	----------------------------	--	--------------------	--------------

датчики с 1 выходом DC PNP, NO/NC + 1 аналоговым выходом 0...10 В

PN9020	0...400	600	1000	2	IP67
PN9021	0...250	400	850	1	IP67
PN9022	0...100	300	650	0,5	IP67
PN9023	0...25	100	350	0,1	IP65
PN9024	-1...10	50	150	0,05	IP65
PN9026	0...2,5	20	50	0,01	IP65
PN9027	0...1	10	30	0,01	IP65

датчики с 1 выходом DC PNP, NO/NC + 1 аналоговым выходом 4...20 мА

PN004A	0...10	50	150	0,05	IP65
PN006A	0...2,5	20	50	0,01	IP65
PN007A	0...1	10	30	0,01	IP65
PN009A	-1...0	10	30	0,01	IP65

датчики с 1 выходом DC PNP, NO/NC + 1 аналоговым выходом 4...20 мА / 0...1 В

PN3000	0...400	600	1000	2	IP67
PN3001	0...250	400	850	1	IP67
PN3002	0...100	300	650	0,5	IP67
PN3003	0...25	150	350	0,1	IP65
PN3004	-1...10	75	150	0,05	IP65
PN3006	0...2,5	20	50	0,01	IP65
PN3007	0...1	10	30	0,005	IP65

в газообразной среде применение ограничено давлением 25bar (383 PSI)

Рабочая среда	жидкость, газ
Программируемые функции	гистерезис / предельные значения выход нормально замкнутый / нормально разомкнутый (NO/NC) аналоговый выход токовый / потенциальный* задержка включения задержка выключения время реакции (усреднения) поворотная индикация / индикация выключена* единицы измерения*
Индикация	4-х разрядный цифровой дисплей
Единицы измерения	бар, PSI, МПа*
Напряжение питания, В	20...30 DC (18...36 DC для PN3xxx)
Остаточное напряжение, В	< 2
Ток нагрузки, мА	250
Защита от короткого замыкания	импульс
Защита от переплюсовки	есть
Защита от перегрузки	есть
Потребление тока, мА	< 65 (< 50 для PN3xxx)
Погрешность, % от max	<± 1 (<± 0,5 для PN3xxx)
Гистерезис, % от max	<± 0,5*
Повторяемость, % от max	<± 0,25
Готовность к работе после включения, с	0,2 (0,3 для PN3xxx)
Частота срабатывания, Гц	170, 80, 50, 30, 16, 8, 4, 2, 1
Время отклика дискретного выхода, мс	3, 6, 10, 17, 30, 60, 125, 250, 500
Время отклика аналогового выхода, мс	3
Задержка включения (выключения), с	0, 0,2,..., 50
Сопrotивление изоляции, МОм	> 100 (500 В)
Износостойкость, млн.циклов	не менее 100
Материал контактирующих с измеряемой средой деталей	FPM, керамика, нерж.сталь
Диапазон рабочих температур, °C	-25...80 (-20...60 для PN0xxx)
Температура окружающей среды, °C	-25...80 (-20...60 для PN0xxx)
Температура хранения, °C	-40...100
Присоединительная резьба	G¼ внутренняя
Соединение	разъем M12x1

* — только для датчиков PN3xxx