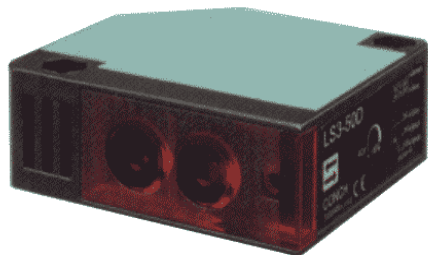


LS3

Оптические датчики серии LS3 Универсальное питание AC/DC



3 варианта исполнения:
диффузионный, отражательный, оппозитный.
Инфракрасный источник излучения,
защита от “засветки”.
Релейный выход 5А/250 В.
Регулировка чувствительности

Тип / Параметры	диффузионный тип		рефлекторный тип	оппозитный тип
	LS3-50D	LS3-1MD	LS3-3MR	LS3-15MT
Рабочее расстояние	0...50 см	0...100 см	0.1...3 м	15м
Гистерезис	макс. 20%			
Напряжение питания	DC 12...240 В / AC 24...240 В			
Потребляемая мощность	< 2 Вт			< 2 Вт
Время срабатывания	2,0 мс			
Макс. ток выхода	5А/250В			
Предельная яркость засветки	Солнечный свет 10000 лк Лампы накаливания 3000 лк			
Диап. рабочих температур	-25...55 °С			
Класс защиты	IP54			

Габариты

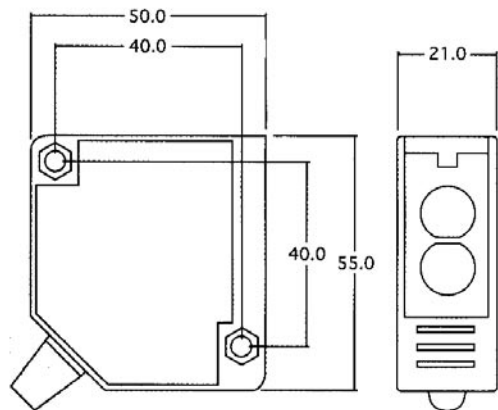


Схема подключения

