

Щелевые датчики для этикеток и упаковочного оборудования **SR21 и SR22**



SR21 — серия щелевых оптических датчиков на микропроцессорной базе для использования в этикетировочном и упаковочном оборудовании. Обладают высокой частотой срабатывания, позволяют определять полупрозрачные этикетки, а так же метки на прозрачном фоне. Регулировка чувствительности при помощи процедуры обучения.

SR22 — недорогие щелевые оптически датчики с высокой частотой срабатывание и возможностью плавной регулировки чувствительности. Выполнены в компактном металлическом корпусе.

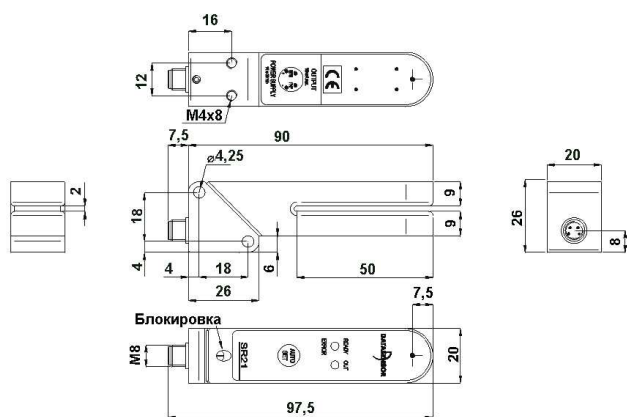


Рис. 1. Габаритный чертеж датчиков серии SR21

Ширина щели	2 мм
Длина щели	50 мм в SR21 40 мм в SR22
Регулировка чувствительности	программируемыми кнопками в SR21 регулятором в SR22
Излучение	инфракрасное 880 нм в моделях SRxx-IR красное 635 нм/зеленое 535 нм в моделях SRxx-RG
Индикация	светодиоды
Питание:	
Напряжение питания	10...30 В DC в SR21 24±15% В DC в SR22
Потребляемый ток	max 55 мА DC
Защита от:	
переплюсовки	есть (только в SR21)
короткого замыкания	есть (только в SR21)
Выход: NPN и PNP	
Остаточное напряжение	max 2 В DC
Ток нагрузки	max 100 мА DC в SR21 max 200 мА DC в SR22
Время отклика	max 20 мкс в SR21 max 20 мкс в SR22
Частота срабатывания	25 кГц в SR21 10 кГц в SR22
Материал	
корпуса	металл
линзы	стекло
Класс защиты	IP65 в SR21 IP60 в SR22
Диапазон рабочих температур	-10...60°C
Температура хранения	-20...70°C
Соединение	разъем M8 4-pin

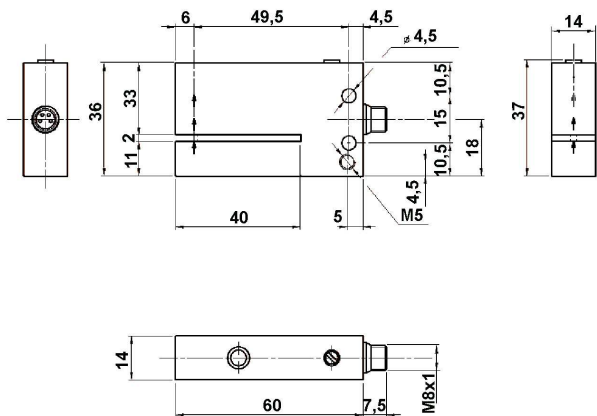


Рис. 2. Габаритный чертеж датчиков серии SR22

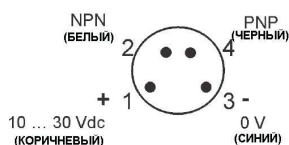


Рис. 3. Схем подключения датчиков серии SR21

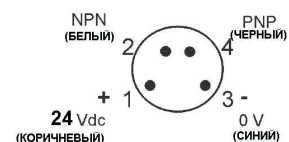


Рис. 4. Схем подключения датчиков серии SR22

Тип	Код	light/dark operate	Схема подключения	Габаритный чертеж
SR21-IR	953151070	переключается	3	1
SR21-RG	953151080	переключается	3	1
SR22-5-IR-0D	953101000	dark	4	2
SR22-5-IR-OL	953101010	light	4	2