

Оптические датчики

Серия S6



- линейка оптических датчиков серии S6 включает модели с подавлением заднего фона, а так же модели с подавлением переднего и заднего фона
- модели с универсальным питанием с релейным выходом
- модели с питанием постоянного тока с транзисторным выходом
- подключение с помощью кабеля или разъема M12

Питание 15...264 В AC/DC			
Тип (код)	Рабочее расстояние, см	Выход	Соединение
датчики отражательные с поляризационным фильтром			
S6-1-B5 (S937420090)	10...500	реле	кабель
датчики отражательные для прозрачных объектов			
S6-1-T10 (950201030)	10...100	реле	кабель
датчики отражательные			
S6-1-A6 (S937330090)	10...600	реле	кабель
датчики диффузионные			
S6-1-C90 (S937530090)	1...90	реле	кабель
S6-1-C200 (950151140)	5...200	реле	кабель
опозитные приемники			
S6-1-F20 (S937200090)	0...2000	реле	кабель
опозитные излучатели			
S6-1-G10 (S937130090)	0...2000	—	кабель

Регулировка чувствительности	есть (кроме моделей S6-x-G, S6T-x-G)
Регулировка рабочего расстояния	в моделях S6/R/T-5-M25/M50/N20
Функция тестирования*	в моделях S6-1-G20
Переключение Light/Dark	есть
Излучение	инфракрасное 880nm красное 660nm (S6/R/T-x-T1/M10)
Индикация	красный/зеленый светодиоды

Питание:	
Напряжение питания	10...30 В DC или 15...264 В AC/DC
Потребляемый ток	max 30 мА DC max 40 мА AC

Защита от:	
переполюсовки	есть в моделях с питанием DC
короткого замыкания	есть в моделях с питанием DC

Выход: PNP/NPN (программируются) в моделях с питанием DC
PNP в моделях S6T-5; PNP NO/NC в моделях S6R-5
релейный в моделях с питанием AC

Остаточное напряжение	max 1,5 В DC
Ток нагрузки	max 100 мА DC max 3 А AC
Время отклика	max 1 мс (для моделей с питанием DC) max 2 мс (для S6/R/T-x-F) max 30 мс (для моделей с питанием AC)
Частота переключения	max 500 Гц max 250 Гц (для S6/R/T-5-F/G) max 16 Гц (для моделей с питанием AC)

Материал:	
корпуса	пластик (ABS)
линзы	пластик (PMMA)
Класс защиты	IP65
Диапазон рабочих температур	-25...55°C
Температура хранения	-25...70°C
Соединение	кабель 2м или разъем M12

* — входы TEST+, TEST- позволяют выключить излучатель при не перекрытом луче, что приводит к переключению выхода приемника, предназначены для тестирования нормальной работы датчика, активный уровень 10...30В

СХЕМА ПОДКЛЮЧЕНИЯ

КРАСНЫЙ → DARK - / LIGHT +
КОРИЧНЕВЫЙ → + 10...30 В DC
СИНИЙ → - 0 В
БЕЛЫЙ → NPN 100 мА
ЧЕРНЫЙ → PNP 100 мА

S6-5-A6/B5/C90/C200/M25/T1

КОРИЧНЕВЫЙ → + 10...30 В DC
БЕЛЫЙ → TEST +
ЧЕРНЫЙ → TEST -
СИНИЙ → - 0 В

S6-5-G20

КРАСНЫЙ → DARK - / LIGHT +
КОРИЧНЕВЫЙ → + 10...30 В DC
СИНИЙ → - 0 В
ГОЛУБОЙ → PNP, выход оповещения 30мА
БЕЛЫЙ → NPN 100 мА
ЧЕРНЫЙ → PNP 100 мА

S6-5-F20

КРАСНЫЙ → + 3 А, активная нагрузка 250 В AC
БЕЛЫЙ → TEST +
КОРИЧНЕВЫЙ → TEST -
СИНИЙ → - 15...264 В AC/DC
ЧЕРНЫЙ → -

S6-1-A6/B5/C90/C200/F20/T1

РАЗЪЕМ M12

NC (БЕЛЫЙ) 2, 0 В (СИНИЙ) 3, + 10...30 В DC (КОРИЧНЕВЫЙ) 1, NO (ЧЕРНЫЙ) 4

S6R-5

DARK-/LIGHT+ (БЕЛЫЙ) 2, 0 В (СИНИЙ) 3, + 10...30 В DC (КОРИЧНЕВЫЙ) 1, PNP (ЧЕРНЫЙ) 4

S6T-5-A6/B5/C90/C200/F20/M25/T1

TEST + (БЕЛЫЙ) 2, 0 В (СИНИЙ) 3, + 10...30 В DC (КОРИЧНЕВЫЙ) 1, TEST - (ЧЕРНЫЙ) 4

S6T-5-G20

Питание 10...30 В DC			
Тип (код)	Рабочее расстояние, см	Выход	Соединение
датчики отражательные с поляризационным фильтром			
S6-5-B5 (S937420000)	10...500	PNP/NPN	кабель
S6R-5-B5-P (950201180)	10...500	PNP, NO/NC	разъём M12
S6T-5-B5-P (961031010)	10...500	PNP*	разъём M12
датчики отражательные для прозрачных объектов			
S6-5-T1 (950201020)	10...100	PNP/NPN	кабель
S6R-5-T1-P (950201210)	10...100	PNP, NO/NC	разъём M12
датчики отражательные			
S6-5-A6 (S937330000)	10...600	PNP/NPN	кабель
S6R-5-A6-P (950201170)	10...600	PNP, NO/NC	разъём M12
S6T-5-A6-P (961031000)	10...600	PNP*	разъём M112
датчики диффузионные			
S6-5-C90 (S937530000)	1...90	PNP/NPN	кабель
S6R-5-C90-P (950201190)	1...90	PNP, NO/NC	разъём M12
S6T-5-C90-P (961031020)	1...90	PNP*	разъём M12
S6-5-C200 (950201150)	5...200	PNP/NPN	кабель
S6R-5-C200-P (950201200)	5...200	PNP, NO/NC	разъём M12
датчики с подавлением заднего фона			
S6-5-M25 (S937830000)	3...25	PNP/NPN	кабель
S6R-5-M10-P (950201230)	10	PNP, NO/NC	разъём M12
S6R-5-M25-P (950201220)	3...25	PNP, NO/NC	разъём M12
S6T-5-M25-P (961041000)	3...25	PNP*	разъём M12
S6R-5-M50-P (9502012500)	10...50	PNP, NO/NC	разъём M12
датчики с подавлением переднего и заднего фона			
S6R-5-N20-P (9502012600)	5...20**	PNP, NO/NC	разъём M12
опозитные приемники			
S6-5-F20 (S93720010)	0...2000	PNP/NPN	кабель
S6R-5-F20-P*** (950201160)	0...2000	PNP, NO/NC	разъём M12
S6T-5-F20-P (961211010)	0...2000	PNP*	разъём M12
опозитные излучатели			
S6-5-G20 (S937130000)	0...2000	—	кабель
S6T-5-G20 (961211000)	0...2000	—	разъём M12

* — с возможностью программирования выхода на Light или Dark operate

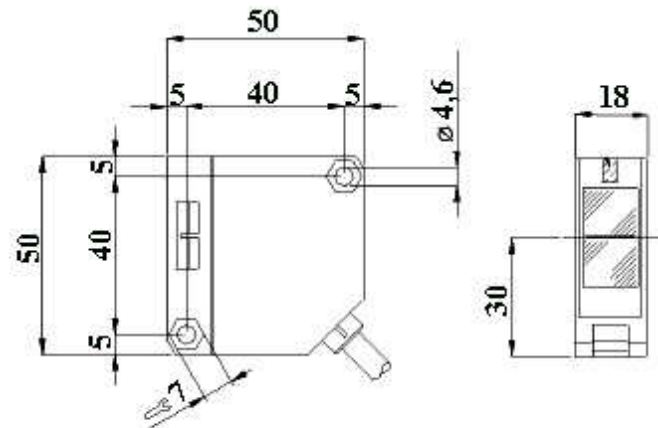
** — расстояние подавления заднего фона 12...110 см

*** — используется с излучателем S6T-5-G20

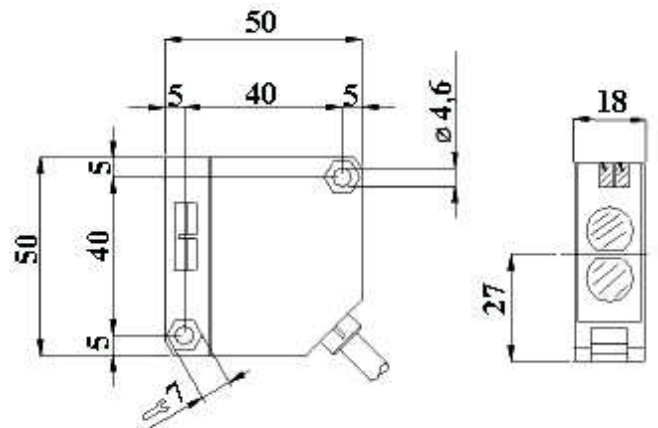
Индикатор работы выхода



Габаритный чертеж, мм



S6/S6T/S6R-5-M25



РАЗЪЕМ M12

S6T/S6R-5-xx

