

Оптические датчики

Серия S50


















Регулировка чувствительности	в моделях S50-xx-x-B01/C01/C21/E01/F01/G00/T01
Обучение с помощью кнопок	в моделях S50-xx-x-U03/W03/C21/M03/N03
Light/Dark operate	переключение NO/NC или автоматически
Функция тестирования*	в моделях SP50-xx-x-G00
Прямая/инверсная характеристика**	в моделях SP50-xx-x-Y00
Индикация	светодиоды
Питание:	
Напряжение питания	10...30 В DC
Потребляемый ток	25...35 мА DC
Размах пульсации	max 2 В
Защита от:	
переплюсовки	есть
короткого замыкания	есть
перегрузки	есть
Выход:	
Остаточное напряжение	max 2 В DC
Ток нагрузки	max 100 мА DC
Материал линзы пластик	в моделях S50-PA/PR/MA/MR-x-xxx
Материал линзы пластик/стекло	в моделях S50-PL/PH/ML/MH-x-xxx
Материал линзы стекло	S50-PS/MS-x-xxx
Класс защиты	IP67
Диапазон рабочих температур	-25...55°C***
Температура хранения	-25...70°C
Соединение	кабель 2м в моделях S50-xx-2 разъем M12 в моделях S50-xx-5

*— входы TEST+, TEST- позволяют выключить излучатель при не перекрытом луче, что приводит к переключению выхода приемника, предназначены для тестирования нормальной работы датчика, активный уровень 10...30В

— **прямая характеристика: при подключении белого провода к питанию «+» выходной сигнал увеличивается с увеличением расстояния; **инверсная характеристика:** при подключении белого провода к питанию «0» выходной сигнал уменьшается с увеличением расстояния

***— для моделей S50-PL/PH/ML/MH-x-B01/C01/G00/F01 диапазон рабочих температур -10...55°C

Универсальная серия, содержащая все типы оптических датчиков, исполнена в цилиндрическом корпусе M18:

-  оппозитные (trough beam)
-  оппозитные лазерные (laser trough beam)
-  отражательные (retroreflex)
-  отражательные с поляризационным фильтром (polarized retroreflex)
-  отражательные для прозрачных объектов (retroreflex for transparent)
-  отражательные лазерные (laser retroreflex)
-  диффузионные (diffuse)
-  конвергентные (fixed focus)
-  лазерные (laser)
-  с подавлением фона (background suppression)
-  с подавлением переднего и заднего фона (fore-background suppression)
-  оптоволоконный (fibre optic)
-  контрастных меток (contrast)
-  люминесцентных меток (luminescence)
-  расстояния диффузионные (distance)

В серию включены модели с функцией обучения, с функциями тестирования выхода, с функцией выбора прямой/инверсной характеристики

В большинстве моделей возможна плавная регулировка чувствительности

Все модели имеют класс защиты IP67

Линейка датчиков серии S50 позволяет выбрать модели, как с радиальным, так и с осевым расположением излучателя

В серию входят датчики с дискретными и аналоговыми выходами

Осевой излучатель			Чертеж	Рабочее расстояние, мм	Выход	Частота/Отклик ¹	Материал ²
Модели с кабелем (4хпроводный)	Модели с разъемом M12						
датчики люминесцентных меток, ультрафиолет. излучение 370нм							
S50-PA-2-U03-NN (952001700)	S50-PA-5-U03-NN (952001590)	1	от 8 до 20, min определяемый объект 0,5 мм	NPN, NO/NC	500 мкс/ 1 кГц	П	
S50-PA-2-U03-PP (952001300)	S50-PA-5-U03-PP (952001310)	1					
S50-MA-2-U03-NN (952021580)	S50-MA-5-U03-NN (952021740)	2					
S50-MA-2-U03-PP (952021100)	S50-MA-5-U03-PP (952021300)	2					
датчики контрастных меток, белое излучение 400-700 нм							
S50-PA-2-W03-NN (952001710)	S50-PA-5-W03-NN (952001600)	1	10±2, min определяемый объект 0,5мм	NPN, NO/NC	100 мкс / 5 кГц	П	
S50-PA-2-W03-PP (952001320)	S50-PA-5-W03-PP (952001330)	1					
S50-MA-2-W03-NN (952021590)	S50-MA-5-W03-NN (952021750)	2					
S50-MA-2-W03-PP (952021110)	S50-MA-5-W03-PP (952021310)	2					
датчики отражательные, инфракрасное излучение 880 нм							
S50-PA-2-A00-NN (952002090)	S50-PA-5-A00-NN (952002110)	1	от 100 до 5000	NPN, NO/NC	0,5 мс / 1 кГц	П	
S50-PA-2-A00-PP (952002080)	S50-PA-5-A00-PP (952002100)	1					
S50-MA-2-A00-NN (952022090)	S50-MA-5-A00-NN (952022110)	3					
S50-MA-2-A00-PP (952022080)	S50-MA-5-A00-PP (952022100)	3					
датчики расстояния диффузионные, красное излучение 630 нм							
S50-PA-2-Y00-VK (952001340)	S50-PA-5-Y00-VK (952002350)	1	от 50 до 100	аналог. 0...10 В	3,33 мс / 150 Гц	П	
S50-MA-2-Y00-VK (952022120)	S50-MA-5-Y00-VK (952021320)	1					
датчики диффузионные, инфракрасное излучение 880 нм							
S50-PA-2-C21-NN (952002170)	S50-PA-5-C21-NN (952002190)	1	от 0 до 400	NPN, NO/NC	0,5 мс / 1 кГц	П	
S50-PA-2-C21-PP (952002160)	S50-PA-5-C21-PP (952002180)	1					
S50-MA-2-C21-NN (952022130)	S50-MA-5-C21-NN (952022150)	2					
S50-MA-2-C21-PP (952022120)	S50-MA-5-C21-PP (952022140)	2					
датчики с подавлением переднего и заднего фона, крас.излуч. 630нм							
S50-PA-2-N03-NN (952001680)	S50-PA-5-N03-NN (952001570)	1	от 40 до 100	NPN, NO/NC	2 мс / 250 Гц	П	
S50-PA-2-N03-PP (952001440)	S50-PA-5-N03-PP (952001450)	1					
S50-MA-2-N03-NN (952021560)	S50-MA-5-N03-NN (952021720)	2					
S50-MA-2-N03-PP (952021080)	S50-MA-5-N03-PP (952021280)	2					
датчики оптоволоконные, красное излучение 660 нм							
S50-PA-2-E01-NN (9520016500)	S50-PA-5-E01-NN (952001540)	4	в зависимости от типа оптоволоконка	NPN, NO/NC	0,5 мс / 1 кГц	П	
S50-PA-2-E01-PP (952001130)	S50-PA-5-E01-PP (952001140)	4					
S50-MA-2-E01-NN (952021880)	S50-MA-5-E01-NN (952021890)	5					
S50-MA-2-E01-PP (952021040)	S50-MA-5-E01-PP (952021240)	5					

1 — время отклика и частота переключения выхода
2 — материал корпуса: М – металл, П – пластик

Габаритные размеры:

- В** — регулировка чувствительности;
- С** — разъем M12;
- Д** — для моделей с кабелем;
- Е** — фиксирующие гайки;
- Ф** — фиксирующая шайба;
- Н** — гайка, фиксирующая оптоволоконно

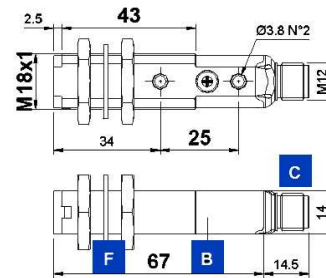


Рис. 1

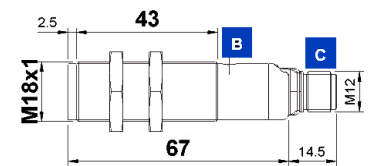


Рис. 2

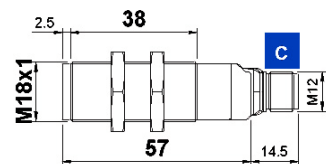


Рис. 3

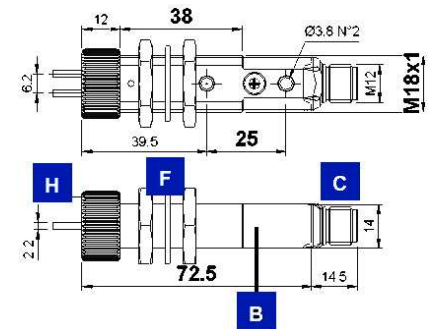


Рис. 4

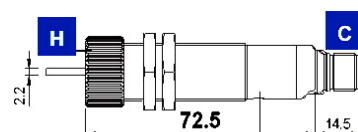
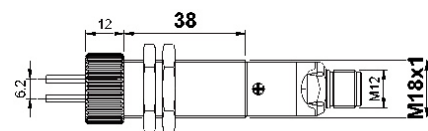


Рис. 5



Осевой излучатель				Радиальный излучатель				Выход	Частота/Отклик ¹	Материал корпуса ²
Модели с кабелем (4хпроводный)	Модели с разъемом M12	Рабочее расстояние, мм	Чертеж	Модели с кабелем (4хпроводный)	Модели с разъемом M12	Рабочее расстояние, мм	Чертеж			
датчики лазерные, красное излучение 650 нм										
S50-PL-2-C01-NN (952001880)	S50-PL-5-C01-NN (952001850)	от 0 до 350	1	S50-PH-2-C01-NN (952001990)	S50-PH-5-C01-NN (952002010)	от 0 до 250	8	NPN, NO/NC	333 мкс/ 1,5 кГц	П
S50-PL-2-C01-PP (952001380)	S50-PL-5-C01-PP (952001390)		1	S50-PH-2-C01-PP (952001980)	S50-PH-5-C01-PP (952002000)		8	PNP, NO/NC		
S50-ML-2-C01-NN (952021830)	S50-ML-5-C01-NN (952021860)		2	S50-MH-2-C01-NN (952021990)	S50-MH-5-C01-NN (952022010)		9	NPN, NO/NC		
S50-ML-2-C01-PP (952021410)	S50-ML-5-C01-PP (952021450)		2	S50-MH-2-C01-PP (952021980)	S50-MH-5-C01-PP (952022000)		9	PNP, NO/NC		
датчики лазерные отражательные, красное излучение 650 нм										
S50-PL-2-B01-NN (952001870)	S50-PL-5-B01-NN (952001840)	от 100 до 16 000	1	S50-PH-2-B01-NN (952001950)	S50-PH-5-B01-NN (952001970)	от 100 до 9 000	8	NPN, NO/NC	333 мкс/ 1,5 кГц	П
S50-PL-2-B01-PP (952001360)	S50-PL-5-B01-PP (952001370)		1	S50-PH-2-B01-PP (952001940)	S50-PH-5-B01-PP (952001960)		8	PNP, NO/NC		
S50-ML-2-B01-NN (952021820)	S50-ML-5-B01-NN (952021850)		2	S50-MH-2-B01-NN (952021950)	S50-MH-5-B01-NN (952021970)		9	NPN, NO/NC		
S50-ML-2-B01-PP (952021400)	S50-ML-5-B01-PP (952021440)		2	S50-MH-2-B01-PP (952021940)	S50-MH-5-B01-PP (952021960)		9	PNP, NO/NC		
датчики лазерные оппозитные³, красное излучение 650 нм										
S50-PL-2-G00-XG (952001420)	S50-PL-5-G00-XG (952001430)	от 0 до 60 000	6	S50-PH-2-G00-XG (952002060)	S50-PH-5-G00-XG (952002070)	от 0 до 50 000	7	—	333 мкс/ 1,5 кГц	П
S50-PL-2-F01-PP (952001400)	S50-PL-5-F01-PP (952001410)		1	S50-PH-2-F01-PP (952002020)	S50-PH-5-F01-PP (952002040)		8	PNP, NO/NC		
S50-PL-2-F01-NN (952001890)	S50-PL-5-F01-NN (952001860)		1	S50-PH-2-F01-NN (952002030)	S50-PH-5-F01-NN (952002050)		8	NPN, NO/NC		
датчики отражательные с поляризационным фильтром, красное излучение 660 нм										
S50-PA-2-B01-NN (952001610)	S50-PA-5-B01-NN (952001500)	от 100 до 4 500	1	S50-PR-2-B01-NN (952001780)	S50-PR-5-B01-NN (952001720)	от 100 до 3 000	8	NPN, NO/NC	0,5 мс/ 1 кГц	П
S50-PA-2-B01-PP (952001010)	S50-PA-5-B01-PP (952001020)		1	S50-PR-2-B01-PP (952001030)	S50-PR-5-B01-PP (952001040)		8	PNP, NO/NC		
S50-MA-2-B01-NN (952021500)	S50-MA-5-B01-NN (952021660)		2	S50-MR-2-B01-NN (952021600)	S50-MR-5-B01-NN (952021760)		9	NPN, NO/NC		
S50-MA-2-B01-PP (952021000)	S50-MA-5-B01-PP (952021200)		2	S50-MR-2-B01-PP (952021140)	S50-MR-5-B01-PP (952021340)		9	PNP, NO/NC		
датчики отражательные для прозрачных объектов, красное излучение 660 нм										
S50-PA-2-T01-NN (952001690)	S50-PA-5-T01-NN (952001580)	от 100 до 1 700	1	S50-PR-2-T01-NN (952001830)	S50-PR-5-T01-NN (952001770)	от 100 до 1 700	8	NPN, NO/NC	0,5 мс/ 1 кГц	П
S50-PA-2-T01-PP (952001260)	S50-PA-5-T01-PP (952001270)		1	S50-PR-2-T01-PP (952001280)	S50-PR-5-T01-PP (952001290)		8	PNP, NO/NC		
S50-MA-2-T01-NN (952021570)	S50-MA-5-T01-NN (952021730)		2	S50-MR-2-T01-NN (952021650)	S50-MR-5-T01-NN (952021810)		9	NPN, NO/NC		
S50-MA-2-T01-PP (952021090)	S50-MA-5-T01-PP (952021290)		2	S50-MR-2-T01-PP (952021190)	S50-MR-5-T01-PP (952021390)		9	PNP, NO/NC		

1 — время отклика и частота переключения выхода 2 — М — металл, П — пластик 3 — излучатели S50-xx-x-G00, приемники S50-xx-x-F01

Габаритные размеры:

- В** — регулировка чувствительности;
- С** — разъем M12;
- D** — для моделей с кабелем;
- E** — фиксирующие гайки
- F** — фиксирующая шайба

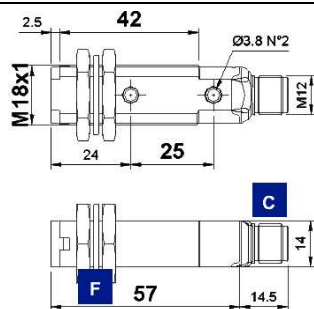
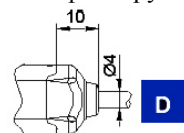


Рис. 6

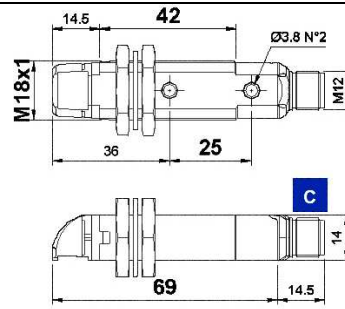


Рис. 7

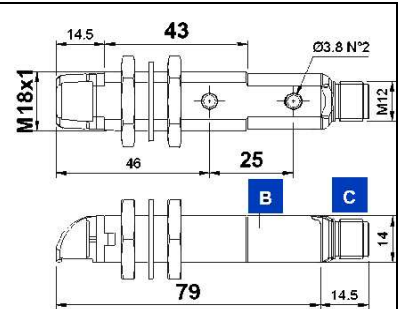


Рис. 8

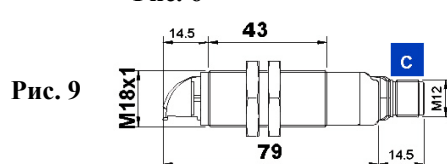


Рис. 9

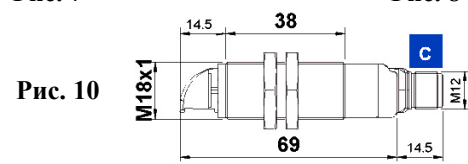


Рис. 10

Осевой излучатель				Радиальный излучатель				Выход	Частота/Отклик ¹	Материал корпуса ²
Модели с кабелем (4хпроводный)	Модели с разъемом M12	Рабочее расстояние, мм	Чертеж	Модели с кабелем (4хпроводный)	Модели с разъемом M12	Рабочее расстояние, мм	Чертеж			
датчики конвергентные, красное излучение 630 нм										
S50-PA-2-D00-NN (952001640)	S50-PA-5-D00-NN (952001530)	от 5 до 100	6	S50-PR-2-D00-NN (952001810)	S50-PR-5-D00-NN (952001750)	от 0 до 80	7	NPN, NO/NC	0,5 мс/ 1 кГц	П
S50-PA-2-D00-PP (952001090)	S50-PA-5-D00-PP (952001100)		6	S50-PR-2-D00-PP (952001110)	S50-PR-5-D00-PP (952001120)		7	PNP, NO/NC		П
S50-MA-2-D00-NN (952021530)	S50-MA-5-D00-NN (952021690)		3	S50-MR-2-D00-NN (952021630)	S50-MR-5-D00-NN (952021790)		10	NPN, NO/NC		М
S50-MA-2-D00-PP (952021030)	S50-MA-5-D00-PP (952021230)		3	S50-MR-2-D00-PP (952021160)	S50-MR-5-D00-PP (952021360)		10	PNP, NO/NC		М
датчики с подавлением фона, красное излучение 630 нм										
S50-PA-2-M03-NN (952001670)	S50-PA-5-M03-NN (952001560)	от 50 до 100	1	S50-PS-2-M03-NN (952001900)	S50-PS-5-M03-NN (952001920)	от 50 до 100	11	NPN, NO/NC	1 мс/ 500 Гц	П
S50-PA-2-M03-PP (952001230)	S50-PA-5-M03-PP (952001000)		1	S50-PS-2-M03-PP (952001910)	S50-PS-5-M03-PP (952001930)		11	PNP, NO/NC		П
S50-MA-2-M03-NN (952021550)	S50-MA-5-M03-NN (952021710)		2	S50-MS-2-M03-NN (952021900)	S50-MS-5-M03-NN (952021920)		12	NPN, NO/NC		М
S50-MA-2-M03-PP (952021070)	S50-MA-5-M03-PP (952021270)		2	S50-MS-2-M03-PP (952021910)	S50-MS-5-M03-PP (952021930)		12	PNP, NO/NC		М
датчики оппозитные³, инфракрасное излучение 880 нм										
S50-PA-2-G00-XG (952001190)	S50-PA-5-G00-XG (952001200)	от 0 до 20 000	3	S50-PR-2-G00-XG (952001210)	S50-PR-5-G00-XG (952001220)	от 0 до 15 000	10	—	2 мс/ 250 Гц	П
S50-PA-2-F01-PP (952001150)	S50-PA-5-F01-PP (952001160)		2	S50-PR-2-F01-PP (952001170)	S50-PR-5-F01-PP (952001180)		9	PNP, NO/NC		П
S50-PA-2-F01-NN (952001660)	S50-PA-5-F01-NN (952001550)		2	S50-PR-2-F01-NN (9520018200)	S50-PR-5-F01-NN (952001760)		9	NPN, NO/NC		П
датчики диффузионные, инфракрасное излучение 880 нм										
S50-PA-2-C10-NN (952001630)	S50-PA-5-C10-NN (952001520)	от 0 до 100	6	S50-PR-2-C10-NN (952001800)	S50-PR-5-C10-NN (952001740)	от 0 до 80	7	NPN, NO/NC	0,5 мс/ 1 кГц	П
S50-PA-2-C10-PP (952001240)	S50-PA-5-C10-PP (952001250)		6	S50-PR-2-C10-PP (952001490)	S50-PR-5-C10-PP (952001480)		7	PNP, NO/NC		П
S50-MA-2-C10-NN (952021520)	S50-MA-5-C10-NN (952021680)		3	S50-MR-2-C10-NN (952021620)	S50-MR-5-C10-NN (952021780)		10	NPN, NO/NC		М
S50-MA-2-C10-PP (952021020)	S50-MA-5-C10-PP (952021220)		3	S50-MR-2-C10-PP (952021490)	S50-MR-5-C10-PP (952021480)		10	PNP, NO/NC		М
S50-PA-2-C01-NN (952001620)	S50-PA-5-C01-NN (952001510)	от 0 до 700	1	S50-PR-2-C01-NN (952001790)	S50-PR-5-C01-NN (952001730)	от 0 до 400	8	NPN, NO/NC	0,5 мс/ 1 кГц	П
S50-PA-2-C01-PP (952001050)	S50-PA-5-C01-PP (952001060)		1	S50-PR-2-C01-PP (952001070)	S50-PR-5-C01-PP (952001080)		8	PNP, NO/NC		П
S50-MA-2-C01-NN (952021510)	S50-MA-5-C01-NN (952021670)		2	S50-MR-2-C01-NN (952021150)	S50-MR-5-C01-NN (952021770)		9	NPN, NO/NC		М
S50-MA-2-C01-PP (952021010)	S50-MA-5-C01-PP (952021210)		2	S50-MR-2-C01-PP (952021490)	S50-MR-5-C01-PP (952021350)		9	PNP, NO/NC		М

1 — время отклика и частота переключения выхода 2 — М — металл, П — пластик 3 — излучатели S50-xx-x-G00, приемники S50-xx-x-F01

Габаритные размеры:

В — регулировка чувствительности; **С** — разъем M12; **F** — фиксирующая шайба

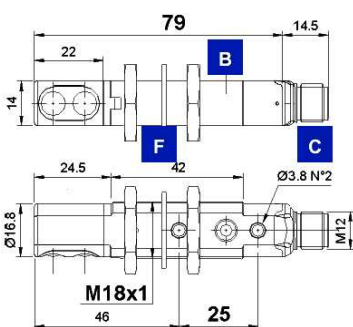


Рис. 11

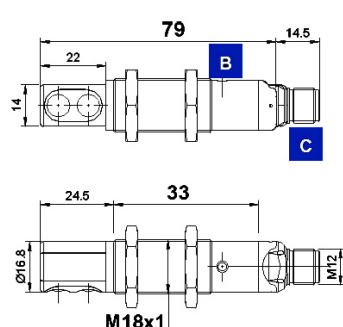
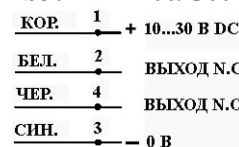


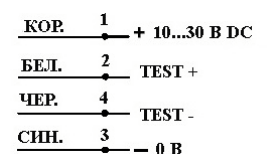
Рис. 12

Схемы подключения:

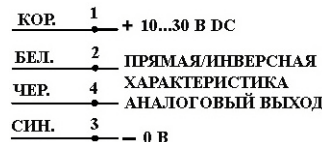
для всех моделей, кроме S50-xx-x-Y00/G00



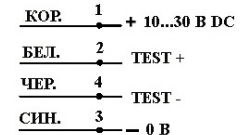
для моделей S50-PL/PH-x-G00



для моделей S50-xx-x-Y00



для моделей S50-MA/MR-x-G00



разъем M12



