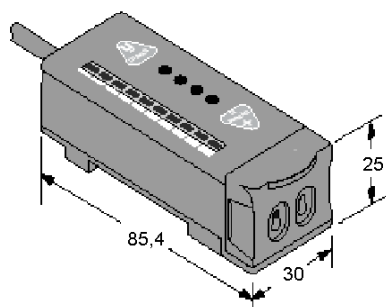
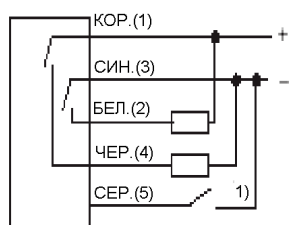


Габаритный чертёж (разъём)



Габаритный чертёж (кабель)



1) внешний программирующий кабель

Схема подключения



10-тиэлементный светодиодный индикатор

Регулировка:

| | |
|---------------------|-----------------------|
| Чувствительности | Ручная/автоматическая |
| Задержки выключения | 0, 20 мс, 40 мс |
| Темное/ светлое | есть |

Питание:

| | |
|----------------------|-----------|
| Потребляемый ток | ≤ 70 мА |
| Напряжение питания | 10...30 В |
| Остаточная пульсация | ≤ 10% |
| Задержка готовности | < 100 мс |

Защита от:

| | |
|------------------------------------|------|
| переполюсовки | есть |
| короткого замыкания | есть |
| перегрузки | есть |
| перенапряжения | есть |
| ложного срабатывания при включении | есть |

Выход:

| | |
|----------------------|---------------------------------|
| 2 дискретных выхода | 1 NPN и 1 PNP |
| Ток нагрузки | ≤ 150 мА для каждого из выходов |
| Частота срабатывания | 10 кГц |

Материал:

| | |
|-----------------------------|--------------------|
| Корпуса | ABS |
| Крепежа | нейлоновое волокно |
| Класс защиты | IP67 |
| Диапазон рабочих температур | -10...55 °С |

Индикация:

| | |
|---------------------------------|-------------------------------|
| 10-тиэлементная панель, зелёный | интенсивность сигнала |
| Зеленый, LO | светлое |
| Зеленый, DO | темное |
| Желтый, □ | выход включен |
| Зеленый, OFF-delay | установка задержки выключения |

| Код*) | Код**) | Тип | Рабочий диапазон, мм (при материале оптоволоконна) | Тип излучения | Длина волны, нм | Тип оптоволоконна |
|-----------|-----------|--------|----------------------------------------------------|---------------|-----------------|-------------------|
| 30 663 79 | 30 646 34 | R55F | 140 (BF23S) | инфракрасное | 880 | стекло |
| 30 580 06 | 30 580 08 | R55FV | 119 (BF23S) | красное | 650 | стекло |
| 30 580 09 | 30 580 11 | R55FVG | 50 (BF23S) | зеленое | 525 | стекло |
| 30 580 12 | 30 580 14 | R55FVB | 50 (BF23S) | синее | 475 | стекло |
| 30 580 15 | 30 580 17 | R55FVW | 50 (BF23S) | белое | 450-650 | стекло |
| 30 580 18 | 30 580 20 | R55FP | 60 (PBT46U) | красное | 650 | пластик |
| 30 580 21 | 30 580 23 | R55FPG | 28 (PBT46U) | зеленое | 525 | пластик |
| 30 580 24 | 30 580 26 | R55FPB | 28 (PBT46U) | синее | 475 | пластик |
| 30 580 27 | 30 580 29 | R55FPW | 28 (PBT46U) | белое | 450-650 | пластик |

*) – соединение кабелем PVC 2м, 5 x 0,34 мм²

**) – исполнение с разъёмом M12 x 1, при этом к типу добавляется «Q», например, R55FQ