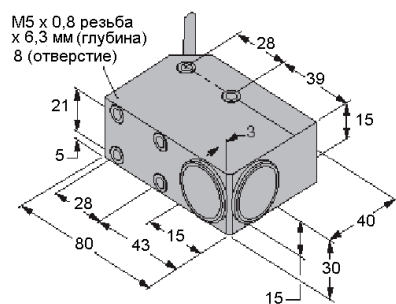
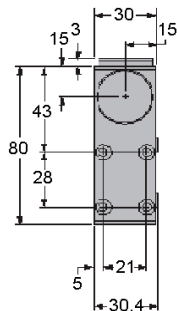


Датчики ЦВЕТОВЫХ МЕТОК

серия R55 Expert



Габаритный чертёж (разъём)



Габаритный чертёж (кабель)

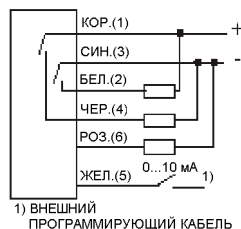


Схема подключения



10-тиэлементный светодиодный индикатор

Размер пятна

1,2 x 3,8 мм

Регулировка:

Чувствительности	автоматическая
Задержки выключения	0, 20 мс, 40 мс
Темное/ светлое	есть

Питание:

Потребляемый ток	≤ 80 мА
Напряжение питания	10...30 В
Остаточная пульсация	≤ 10%
Задержка готовности	< 1 сек

Защита от:

переплюсовки	есть
короткого замыкания	есть
перегрузки	есть
перенапряжения	есть
ложного срабатывания при включении	есть

Выход:

2 дискретных выхода	1 NPN и 1 PNP
1 аналоговый выход	0...10 мА
Ток нагрузки	≤ 150 мА для каждого из выходов
Частота срабатывания	10 кГц

Материал:

Корпуса	металл
Линзы	акрил
Оправы линзы и колпачка	ABS
Класс защиты	IP67
Диапазон рабочих температур	-10...55 °C

Индикация:

10-тиэлементная панель, зелёный	интенсивность сигнала
Зеленый, LO	светлое
Зеленый, DO	темное
Желтый, □	выход включен
Зеленый, OFF-delay	задержка выключения

Код*)	Код**)	Тип	Рабочий диапазон, мм	Тип излучения	Длина волны, нм	
30 594 91	30 594 92	R55CG1	10±3	зеленое	525	<p>Рабочая щель расположена параллельно длине датчика</p>
30 594 71	30 594 98	R55ECB1	10±3	синее	475	
30 594 85	30 594 86	R55ECW1	10±3	белое	450...650	<p>Рабочая щель расположена перпендикулярно длине датчика</p>
30 594 94	30 594 95	R55ECG2	10±3	зеленое	525	
30 594 00	30 594 01	R55ECB2	10±3	синее	475	
30 594 88	30 594 89	R55ECW2	10±3	белое	450...650	

*) – соединение кабелем PVC 2м, 6 x 0,34 мм²

***) – исполнение с разъёмом M12 x 1, при этом к типу добавляется «Q», например, R55CG1Q