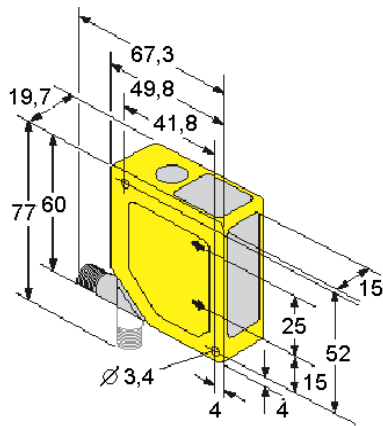
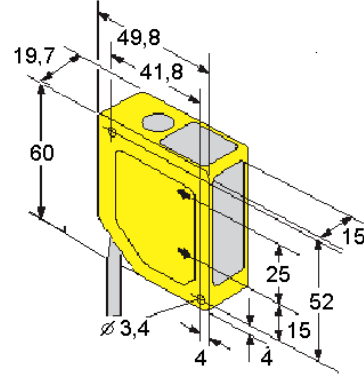


Оптические датчики расстояния *серия Q50 (с аналоговым выходом)*



Габаритный чертёж (разъём)



Габаритный чертёж (кабель)

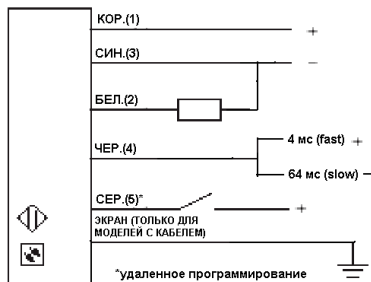


Схема подключения

Питание:

Потребляемый ток	≤ 70 мА
Напряжение питания	15...30 В
Остаточная пульсация	≤ 10%
Задержка готовности	< 2 сек

Защита от:

переплюсовки	есть
короткого замыкания	есть
перегрузки	есть

Выход (ток):

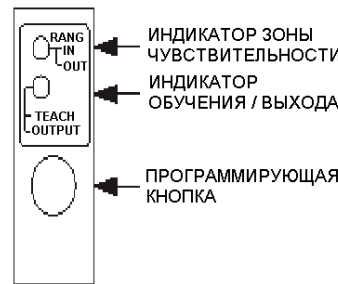
Ток нагрузки	4...20 мА
Максимальное сопротивление нагрузки	1 кΩ

Выход (напряжение):

Напряжение	0...10 В
Ток нагрузки	≤ 15 мА

Материал:

Корпуса	ABS
Линзы	акрил
Класс защиты	IP67
Диапазон рабочих температур	-10...55 °С



Индикация зоны чувствительности

Зелёный	объект находится в зоне чувствительности
Красный	объект вне зоны чувствительности
Выключен	датчик выключен

Индикация в режиме обучения

Желтый	объект находится в зоне обучения
Красный	датчик в режиме обучения
Выключен	объект вне зоны обучения

Код*)	Код**)	Тип	Рабочий диапазон, мм	Тип излучения	Длина волны, нм	Выход	Линейность, мм	Температурный дрейф, мм на °С	
								0...50 °С	-10...55 °С
30 638 62	30 638 63	Q50AVI	50...150	красное	685	4...20 мА,	± 1,5	- 0,08	- 0,11
30 638 68	30 638 69	Q50AVU	50...150	красное	685	0...10 В	± 1,5	- 0,08	- 0,11
30 676 03	30 676 04	Q50AI	50...200	инфракрасное	880	4...20 мА	± 1,5	- 0,08	- 0,11
30 676 06	30 676 07	Q50AU	50...200	инфракрасное	880	0...10 В	± 1,5	- 0,08	- 0,11
30 652 73	30 652 74	Q50BVI	100...300	красное	685	4...20 мА	± 3	- 0,25	- 0,35
30 652 76	30 652 77	Q50BVU	100...300	красное	685	0...10 В	± 3	- 0,25	- 0,35
30 638 65	30 638 66	Q50BI	100...400	инфракрасное	880	4...20 мА	± 3	- 0,25	- 0,35
30 638 71	30 638 72	Q50BU	100...400	инфракрасное	880	0...10 В	± 3	- 0,25	- 0,35

*) – соединение кабелем PVC 2м, 5 x 0,5 мм²

***) – исполнение с разъёмом M12 x 1, при этом к типу добавляется «Q», например, Q50AVIQ

Время отклика выхода в зависимости от заданного режима:

Режим	Среднее время	Время установления	Частота срабатывания (-3 dB)
Fast	4 мс	1 мс	112 Гц
Slow	64 мс	4 мс	7 Гц