

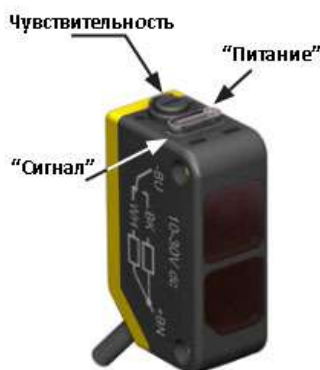
Оптические датчики серии Q20

Семейство датчиков серии Q20 – законченный модельный ряд с превосходными характеристиками, которых обычно ожидают от полноразмерных датчиков. Компактный и прочный литой корпус. Однооборотный потенциометр в большинстве моделей и яркая светодиодная индикация с углом обзора 360° позволяют точно отрегулировать чувствительность для надежного обнаружения объектов.

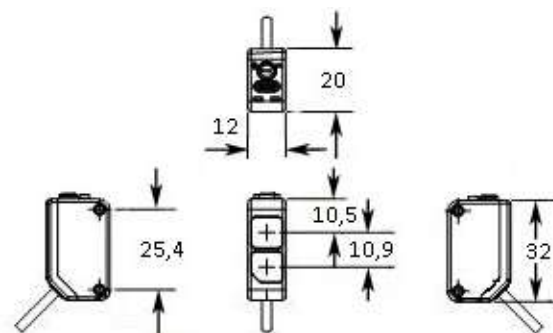


Напряжение питания	10...30 В (постоянный ток) (пульсации <10%, потребление тока – не более 18 мА)
Защита по питанию	переполюсовка, кратковрем. повышение напряжения
Макс. выходной ток	100 мА, защита от К.З.
Время отклика	Оппозитный: 1 мс ВКЛ./ 0,6 мс ВЫКЛ. Остальные: 0,8 мс ВКЛ./ВЫКЛ.
Регулировка чувствительности	Диффузионный, отражательный, отражательный с поляризационным фильтром: однооборотный потенциометр
Индикация	Два светодиода: зеленый (питание), желтый (сигнал)
Конструкция	Корпус: пластик ABS, линзы: PMMA
Подключение	2 м или 9 м 4-х проводный кабель или 4-х пиновый разъем с резьбой: M8 (Q), M12 (Q5)
Рабочая температура	- 20...+60 °С, отн. влажн. 95 % (без конденсата)
Степень защиты	IP67 (NEMA6)
Виброустойчивость	10...60 Гц (макс.), двойная ампл. 1,5 мм, ускор. 10G

Тип	Модель*	Расстоян. срабатыв. (тип луча)	Выход**
Оппозитный	Q20E	10 м (видимый красный)	N/A
	Q20PR		PNP
	Q20NR		NPN
	Q20EL	15 м (инфра-красный)	N/A
	Q20PRL		PNP
	Q20NRL		NPN
Отражат. с поляр. Филльт.	Q20PLP	4 м (видимый красный)	PNP
	Q20NLP		NPN
Отражательный	Q20PLV	6 м (видимый красный)	PNP
	Q20NLV		NPN
Диффузионный с увелич. расст.	Q20PDL	0,8 м (видимый красный)	PNP
	Q20NDL		NPN
	Q20PDXL	1,5 м (инфра-красный)	PNP
	Q20NDXL		NPN
Диффузи-онный	Q20PD	250 мм (видимый красный)	PNP
	Q20ND		NPN



Элементы индикации и регулировки



Габаритные размеры

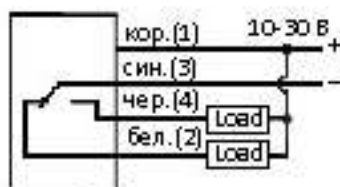


Схема подключения NPN-выхода

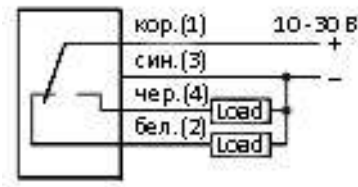


Схема подключения PNP-выхода

* - только для стандартной длины кабеля 2 м, для моделей с длиной кабеля 9 м добавляется W/30 (напр. Q20E W/30)

** - доступны модели с сигнализирующим выходом, уточняется при заказе