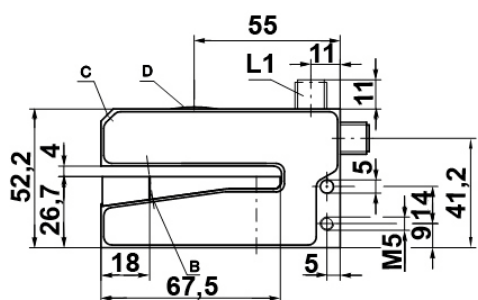
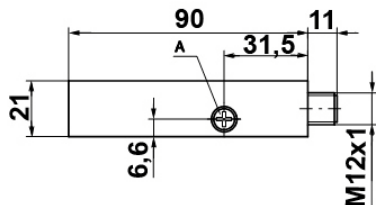


Ультразвуковые щелевые датчики

серия GSU

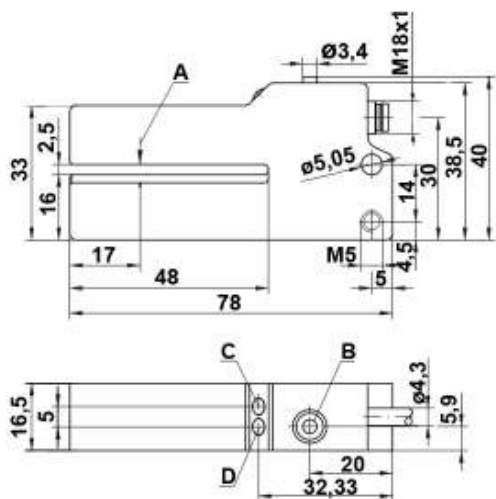


В - указатель положения чувствительного элемента датчика

С - индикаторы

Д - кнопка программирования (обучения)

Рис.1



А - указатель положения чувствительного элемента датчика

В - кнопка программирования (отсутствует в модели GSU 06/24D.1-2S8)

С - индикатор программирования (отсутствует в модели GSU 06/24D.1-2S8)

Д - индикатор выхода

Рис 2

Ультразвуковой датчик для контроля этикеток, в том числе и из прозрачных материалов, нечувствительный к металлизации:

- простая настройка (обучение с помощью программирующих кнопок или входа удаленного программирования)
- прочный металлический корпус
- минимальная ширина зазора между этикетками на ленте 2мм

Питание:

Напряжение **10...30В DC**

Допустимая остаточная пульсация **≤ 15%**

Потребляемый ток **≤ 40 мА**

Защита от:

переплюсовки **есть**

короткого замыкания **есть**

Выход NPN/PNP транзистор:

Ток нагрузки **2x100 мА**

Корпус:

Материал **алюминий**

Класс защиты **IP 62**

Рабочая температура **5...50 °С**

Температура хранения **-40...70 °С**

Соединение **разъем М8, или разъем М12, или кабель**

Код	Тип	Ширина x длина щели, мм	Максимальная скорость ленты, м/мин	Соединение	Схема подключения	Габаритный чертёж, рис.
Light operate¹						
500 39638	GSU 06/24-2-S8	2.5x48	≤120	Разъем М8	1	1
500 40191	GSU 06/24-2	2.5x48	≤120	Кабель 2м	4	1
500 61406	GSU 14/24 L	4x67	≤180	Разъем М12	4	2
500 36 972	GSU 14/24 L.1	4x67	≤180	Разъем М12	4	2
Dark operate²						
500 40190	GSU 06/24D-2-S8	2.5x48	≤120	Разъем М8	2	1
501 02921	GSU 06/4D.3-S8	2.5x48	≤120	Разъем М8	3	1
500 40192	GSU 06/24D-2	2.5x48	≤120	Кабель 2м	5	1
501 40192	GSU 06/24D.1-2-S8	2.5x48	≤120	Разъем М8	2	1
500 37974	GSU 14/24 DL	4x67	≤180	Разъем М12	5	2

¹Выход датчика срабатывает на зазор между этикетками.

²Выход датчика выключается на зазоре между этикетками.

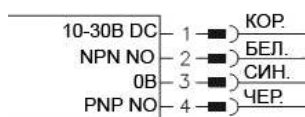


Схема подключения 1

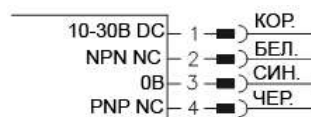


Схема подключения 2



Схема подключения 3

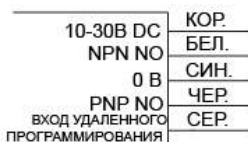


Схема подключения 4

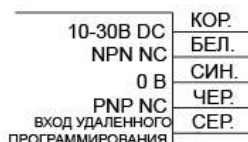


Схема подключения 5