







Серия 46, включает в себя следующие типы оптических датчиков в прямоугольном корпусе:

-  оппозитные (trough beam)
-  отражательные с поляризационным фильтром (polarised retroreflex)
-  с подавлением фона (background suppression)
-  диффузионные (diffuse)

В серию включены:

- модели с регулировкой чувствительности (расстояния срабатывания);
- функцией оповещения о необходимости очистки оптики или замены датчика;
- функцией включения/выключения излучателя;
- с AS-интерфейсом;
- искровзрывозащищенные исполнения.

### Излучение

видимое красное, 620 нм	отражат. с поляризац. фильтром диффузионные с подавлением фона (см.табл.)
видимое красное, 655-660 нм	с подавлением фона (см.табл.)
инфракрасное, 850 нм	с подавлением фона (см.табл.)
инфракрасное, 880 нм	оппозитные с подавлением фона (см.табл.)

### Функции

Регулировка чувствительности	есть
Light/Dark operate	переключение NO/NC или автоматически
Оповещение*	в моделях I... 46B...
AS-интерфейс	в некоторых моделях (см.табл.)
Вход удаленного включения/отключения излучателя	в некоторых моделях (см.табл.)
Искровзрывозащищенные исполнения**	в моделях ... 46B....-Ex
Индикация	светодиоды

### Питание:

Напряжение питания	10...30 В DC
Потребляемый ток	20...30 мА DC
Остаточная пульсация	max 15%
Задержка готовности после включения	max 100 мс max 300мс для отражат. с поляриз. фильтром

### Защита от:

переплюсовки	есть
короткого замыкания	есть

### Выход:

Ток нагрузки	max 100 мА DC
Частота срабатывания	20...1000 Гц (в зависимости от модели)
Время отклика выхода	0,5...25 мс (в зависимости от модели)

### Конструктив

Материал линзы	пластик
Материал корпуса	пластик
Класс защиты	IP67 IP69 (в моделях ... 46/...6-...)
Диапазон рабочих температур	-30...60°C
Температура хранения	-40...70°C
Соединение	кабель 2...3м разъем M12 кабель 200...300мм с разъемом M12

\* — активное состояние этого выхода сигнализирует о необходимости очистить оптику или заменить датчик

\*\* — искровзрывобезопасное исполнение (II 3G EEx nA II T4, II 3D Ex tD A22 IP 67 T 90°C)

Код	Тип	Рабочее расстояние, мм	Соединение	Габаритный чертёж, рис	Схема подключения
датчики диффузионные: 2 выхода PNP/NPN, NO/NC, частота срабатывания 500 Гц, время отклика 1 мс					
501 08522	RTR 46B/66-S12	45...250	разъем M12	1	1
501 08523	RTR 46B/66, 200-S12		кабель с разъемом M12	1	1
501 08524	RTR 46B/66		кабель 200мм	1	2

Код	Тип	Рабочее расстояние, мм	Тип выхода	Соединение	Габаритный чертёж, рис	Схема подключения	
<b>датчики отражательные с поляризационным фильтром:</b> расстояние срабатывания зависит от типа выбранного отражателя, частота срабатывания 500 Гц <sup>1</sup> , время отклика выхода 1 мс <sup>1</sup>							
501 08593	PRK 46B/66,200-S12 S-Ex n <sup>2</sup>	50...15 000	2xPNP/NPN, NO/NC	кабель с раз. M12	2	1	
501 08594	PRK 46B/66,200-S12 W-Ex n <sup>2</sup>						
501 08945	IPRK 46B/4,200-S12 S-Ex n <sup>2</sup>		PNP, NO + Alarm <sup>3</sup>	кабель с раз. M12	2	3	
501 08946	PRK 46B/66,200-S12 W-Ex n <sup>2</sup>						
501 04393	PRK 46B/44,01-S12		2xPNP, NO/NC	разъём M12	4	1	
501 03070	PRK 46B/66-S12 <sup>4</sup>		2xPNP/NPN, NO/NC	разъём M12	4	1	
501 03082	PRK 46B/66,01-S12						
501 03071	PRK 46B/66,200-S12 <sup>4</sup>		2xPNP/NPN, NO/NC	кабель с раз. M12	4	1	
501 05986	PRK 46B/44-S12 <sup>4</sup>		PNP, NO/NC	разъём M12	4	4	
501 03074	IPRK 46B/4-S12 <sup>4</sup>		PNP, NO + Alarm <sup>3</sup>	разъём M12	4	3	
501 03079	PRK 46B/6,200-S12 <sup>4</sup>		PNP/NPN, NO/NC+AS-i <sup>5</sup>	кабель с раз. M12	4	5	
501 03080	PRK 46B/7D-S12 <sup>4</sup>		релейный, NC	разъём M12	4	6	
501 03072	PRK 46B/66.2-S12 <sup>4</sup>		50...15 000	2xPNP/NPN, NO/NC	разъём M12	4	1
501 03073	PRK 46B/66.2, 200-S12 <sup>4</sup>			2xPNP/NPN, NO/NC	кабель с раз. M12	4	1
501 03076	PRK 46B/4.2-S12 <sup>4</sup>			PNP, NO + Alarm <sup>3</sup>	разъём M12	4	3
501 05106	PRK 46B/44.2-S12 <sup>4</sup>			PNP, NO/NC	разъём M12	4	4
501 05156	PRK 46B/6.2-S12 <sup>4</sup>	PNP/NPN, NO/NC+AS-i <sup>5</sup>		разъём M12	4	5	
501 05987	PRK 46B/4D.2-S12 <sup>4</sup>	PNP, NC + AS-i <sup>5</sup>		разъём M12	4	7	
501 03084	PRK 46B/4.82-S12 <sup>4</sup>	PNP, NO + Active <sup>6</sup>		разъём M12	4	8	

- <sup>1</sup>) – для PRK 46B/7D-S12 частота срабатывания 20 Гц, время отклика выхода 25 мс
- <sup>2</sup>) – искровзрывобезопасное исполнение (II 3G Ex nA II T4, II 3D Ex tD A22 IP 67 T 90°C)
- <sup>3</sup>) – активное состояние этого выхода сигнализирует о необходимости очистить оптику или заменить датчик
- <sup>4</sup>) – нет регулировки чувствительности
- <sup>5</sup>) – возможно исполнение с AS-интерфейсом
- <sup>6</sup>) – вход удаленного включения/отключения излучателя

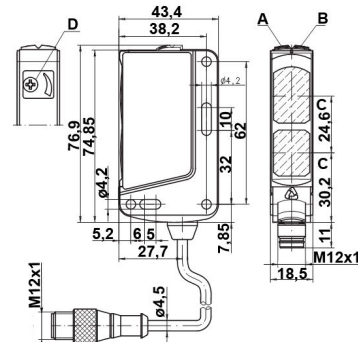


Рис. 1

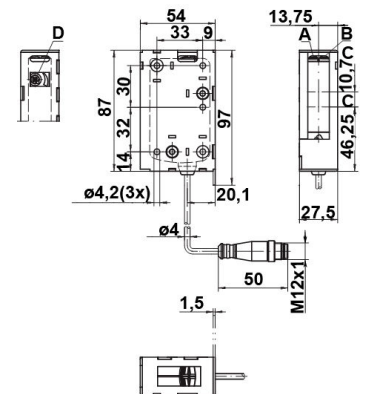


Рис. 2

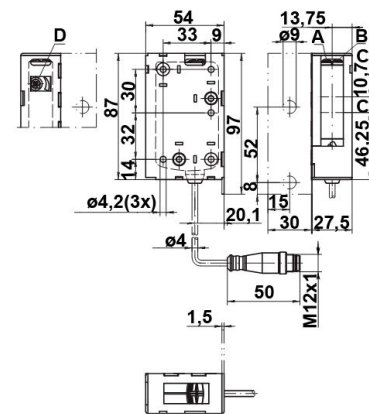


Рис. 3

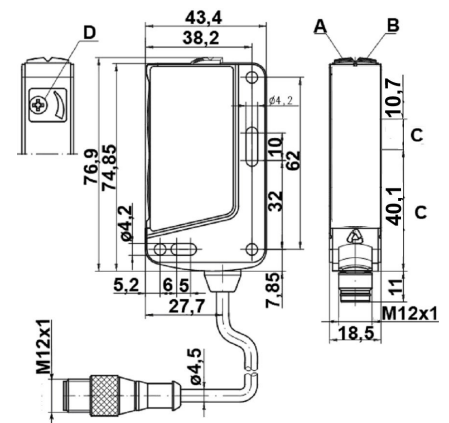


Рис. 4

- A — зеленый индикатор;
- B — желтый индикатор;
- C — оптическая ось;
- D — регулировка чувствительности

Код	Тип	Рабочее расстояние, мм	Тип выхода	Соединение	Габаритный чертёж, рис	Схема подключения
<b>датчики с подавлением фона (видимое красное излучение, 620 нм): частота срабатывания 200 Гц, время отклика выхода 2,5 мс.</b>						
501 08589	HRTR 46B/66, 200-S12 S-Ex n <sup>1</sup>	700	2xPNP/NPN, NO/NC	кабель с раз. M12	5	1
501 08590	HRTR 46B/66, 200-S12 W-Ex n <sup>1</sup>	20...700	2xPNP/NPN, NO/NC	кабель с раз. M12	6	1
501 06559	HRTR 46B/66-S-S12	20...550	2xPNP/NPN, NO/NC	разъём M12	1	1
501 06555	HRTR 46B/66-S12	20...700	2xPNP/NPN, NO/NC	разъём M12	1	1
501 06557	HRTR 46B/4-S12		PNP, NO + AS-i <sup>3</sup>	разъём M12	1	9
501 06558	HRTR 46B/4D-S12		PNP, NC + AS-i <sup>3</sup>	разъём M12	1	7
501 06556	HRTR 46B/66, 200-S12		2xPNP/NPN, NO/NC	кабель с раз. M12	1	1
<b>датчики с подавлением фона (видимое красное излучение, 655 нм): частота срабатывания 1000 Гц, время отклика выхода 0,5 мс.</b>						
501 06560	HRTL 46B/66-S-S12	80...750	2xPNP/NPN, NO/NC	разъём M12	1	1
501 06561	HRTL 46B/66, 200-S-S12	80...750	2xPNP/NPN, NO/NC	кабель с раз. M12	1	1
<b>датчики с подавлением фона (видимое красное излучение, 660 нм): частота срабатывания 200 Гц, время отклика выхода 2,5 мс.</b>						
500 60942	HRTR 46/44-500-S12	80...480	2xPNP/NPN, NO/NC	разъём M12	7	1
501 03691	HRTR 46/44.6-500-S12 <sup>5</sup>		2xPNP/NPN, NO/NC	разъём M12	7	1
500 34450	HRTR 46/44-500, 300-S12		2xPNP/NPN, NO/NC	кабель с раз. M12	7	1
500 41761	HRTR 46/4.1-500-S13 <sup>3</sup>	50...350	PNP, NO	разъём M12	7	9
<b>датчики с подавлением фона (инфракрасное излучение, 850 нм): частота срабатывания 200 Гц, время отклика выхода 2,5 мс.</b>						
501 08587	HRT 46B/66,200-S12 S-Ex n <sup>1</sup>	10...1200	2xPNP/NPN, NO/NC	кабель с раз. M12	5	1
501 08588	HRT 46B/66,200-S12 W-Ex n <sup>1</sup>		2xPNP/NPN, NO/NC	кабель с раз. M12	6	1
501 08943	IHRT 46B/4,200-S12 W Ex n <sup>1</sup>	10...1200	PNP, NO + Alarm <sup>2</sup>	кабель с раз. M12	6	1
501 06564	HRT 46B/66.1-550F-S12 <sup>3</sup>		2xPNP/NPN, NO/NC	разъём M12	1	1
501 06565	HRT 46B/4.1-550F-S12 <sup>3</sup>		PNP, NO + AS-i <sup>4</sup>	разъём M12	1	9
501 06566	HRT 46B/66-550F-S12 <sup>6</sup>		2xPNP/NPN, NO/NC	разъём M12	1	1
501 06547	HRT 46B/66-S12		2xPNP/NPN, NO/NC	разъём M12	1	1
501 06546	HRT 46B/44-S12		PNP, NO/NC	разъём M12	1	4
501 06551	IHRT 46B/4-S12		PNP, NO + Alarm <sup>2</sup>	разъём M12	1	3
501 06552	IHRT 46B/4D-S12		PNP, NC + Alarm <sup>2</sup>	разъём M12	1	10
501 06549	HRT 46B/4-S12		PNP, NO + AS-i <sup>4</sup>	разъём M12	1	9
501 06550	HRT 46B/4D-S12		PNP, NC + AS-i <sup>4</sup>	разъём M12	1	7
501 06562	HRT 46B/7-S12		релейный	разъём M12	1	11
501 06548	HRT 46B/66, 200-S12		2xPNP/NPN, NO/NC	кабель с раз. M12	1	1
501 06553	IHRT 46B/4, 200-S12		PNP, NO + Alarm <sup>2</sup>	кабель с раз. M12	1	3
501 06554	IHRT 46B/4D, 200-S12		PNP, NC + Alarm <sup>2</sup>	кабель с раз. M12	1	10

1) – искровзрывобезопасное исполнение (II 3G Ex nA II T4, II 3D Ex tD A22 IP 67 T 90°C)

2) – активное состояние этого выхода сигнализирует о необходимости очистить оптику или заменить датчик

3) – модификация, рекомендованная для контроля объектов сквозь роликовый конвейер; нет регулировки чувствительности

4) – возможно исполнение с AS-интерфейсом

5) – класс защиты IP69K

6) – нет регулировки чувствительности

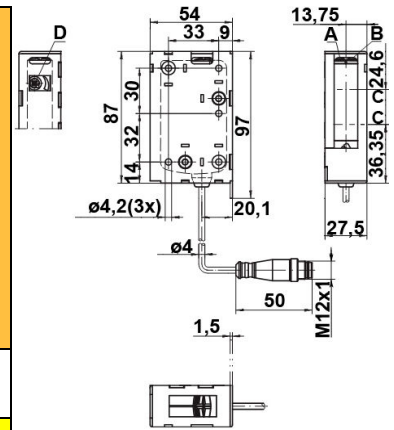


Рис. 5

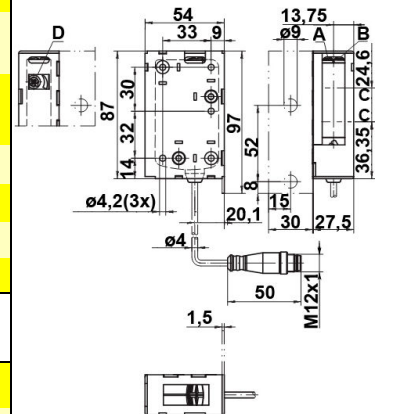


Рис. 6

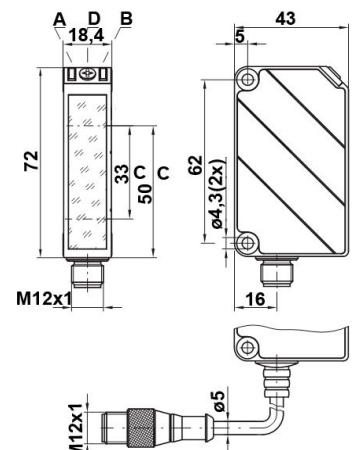


Рис. 7

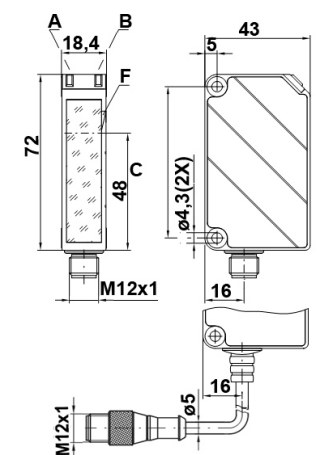


Рис. 8

A — зеленый индикатор;  
 B — желтый индикатор;  
 C — оптическая ось;  
 D — регулировка чувствительности;  
 F — метка

Код	Тип	Рабочее расстояние, мм	Тип выхода	Соединение	Габаритный чертёж, рис	Схема подключения
<b>датчики с подавлением фона</b> (инфракрасное излучение, 880 нм): частота срабатывания 200 Гц, время отклика выхода 2,5 мс.						
501 04277	HRT 46/4.11-800-S12 <sup>1</sup>	20...700	PNP, NO	разъем M12	7	9
500 81318	HRT 46/44-800, 300-S12	15...750	PNP, NO/NC	кабель с раз. M12	7	4
500 80977	IHRT 46/4D-800, 300-S12		PNP, NC + Alarm <sup>2</sup>	кабель с раз. M12	7	10
500 81440	IHRT 46/4-800, 300-S12	15...750	PNP, NO + Alarm <sup>2</sup>	кабель с раз. M12	7	3
500 80979	HRT 46/44-800-S12		PNP, NO/NC	разъем M12	7	4
500 40432	HRT 46/44.6-800-S12 <sup>3</sup>		PNP, NO/NC	разъем M12	7	4
500 80978	IHRT 46/4D-800-S12		PNP, NC + Alarm <sup>2</sup>	разъем M12	7	10
500 35779	IHRT 46/4-800-S12		PNP, NO + Alarm <sup>2</sup>	разъем M12	7	3
501 03559	HRT 46/4-800-S12		PNP, NO + AS-i <sup>4</sup>	разъем M12	7	9
501 04065	IHRT 46/4.01-800-S12 <sup>5</sup>	0...30 000	PNP, NO + Alarm <sup>2</sup>	разъем M12	7	3
501 06436	HRT 46/44.01-800-S12 <sup>5</sup>		2xPNP/NPN, NO/NC	разъем M12	7	1
<b>датчики оппозитные:</b> нет регулировки чувствительности, частота срабатывания 200 Гц, время отклика 2,5 мс						
	SLS 46/44.8-S12	0...30 000	прием. + излучат.	разъем M12	8	
500 60936	SLSE 46/44-S12		PNP, NO/NC - приемник	разъем M12	8	4
500 60935	SLSS 46.8-S12 <sup>6</sup>		излучатель	разъем M12	8	12
	SLS46/44.8,2000		прием. + излучат.	кабель 2м	8	
500 60940	SLSE46/44,2000		PNP, NO/NC - приемник	кабель 2м	8	13
500 60939	SLSS46.8,2000 <sup>6</sup>		излучатель	кабель 2м	8	14
	LS46/44,300-S12		прием. + излучат.	кабель с раз. M12	8	
500 81321	LSE 46/44,300-S12		PNP, NO/NC - приемник	кабель с раз. M12	8	4
500 81320	LSS 46,300		излучатель	каб. с раз. M12	8	15
	LS 46/44-S12		прием. + излучат.	разъем M12	8	
500 81248	LSE 46/44-S12	PNP, NO/NC - приемник	разъем M12	8	4	
500 81246	LSS 46-S12	излучатель	разъем M12	8	15	
	LS 46/44.6-S12 <sup>7</sup>	прием. + излучат.	разъем M12	8		
500 40435	LSE 46/44-S12 <sup>7</sup>	PNP, NO/NC - приемник	разъем M12	8	4	
50040434	LSS 44.6-S12 <sup>7</sup>	излучатель	разъем M12	8	15	

<sup>1</sup> – модификация, рекомендованная для контроля объектов сквозь роликовый конвейер, частота срабатывания 100 Гц, время отклика выхода 5 мс.

<sup>2</sup> – активное состояние этого выхода сигнализирует о необходимости очистить оптику или заменить датчик

<sup>3</sup> – класс защиты IP69K

<sup>4</sup> – возможно исполнение с AS-интерфейсом

<sup>5</sup> – модификация, рекомендованная для черных блестящих объектов, частота срабатывания 100 Гц, время отклика выхода 5 мс.

<sup>6</sup> – вход удаленного включения/отключения излучателя

<sup>7</sup> – класс защиты IP69K

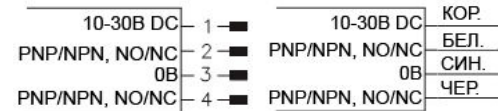


Схема подключения 1

Схема подключения 2

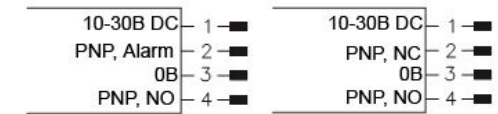


Схема подключения 3

Схема подключения 4

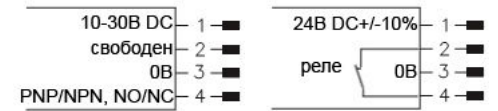


Схема подключения 5

Схема подключения 6



Схема подключения 7

Схема подключения 8



Схема подключения 9

Схема подключения 10

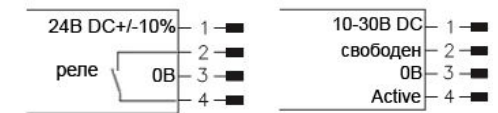


Схема подключения 11

Схема подключения 12



Схема подключения 13

Схема подключения 14



Схема подключения 15