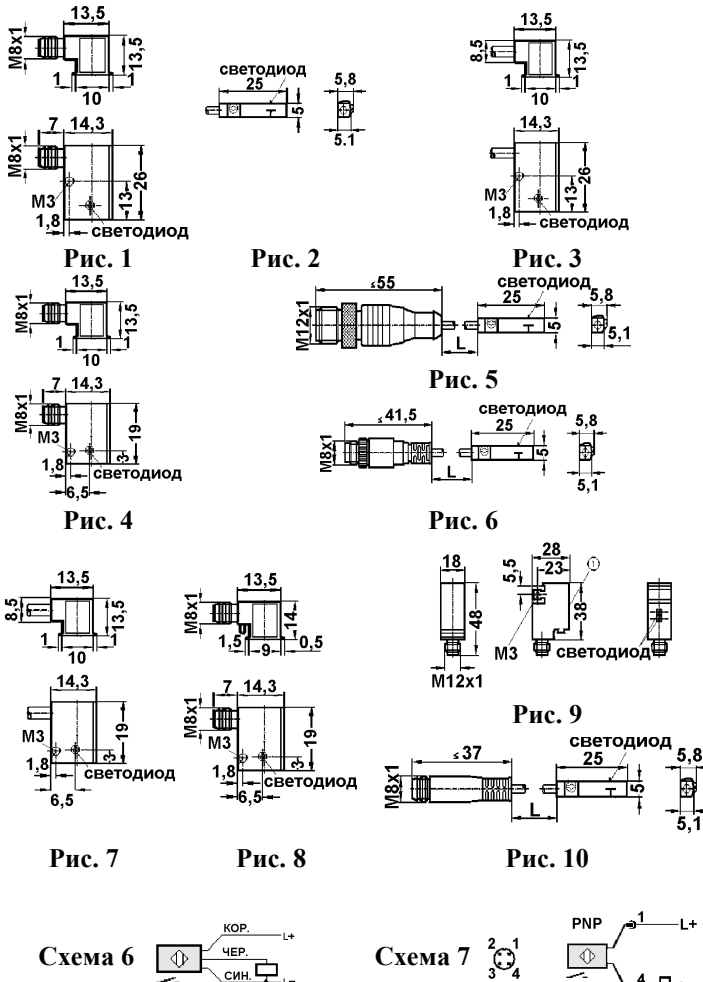
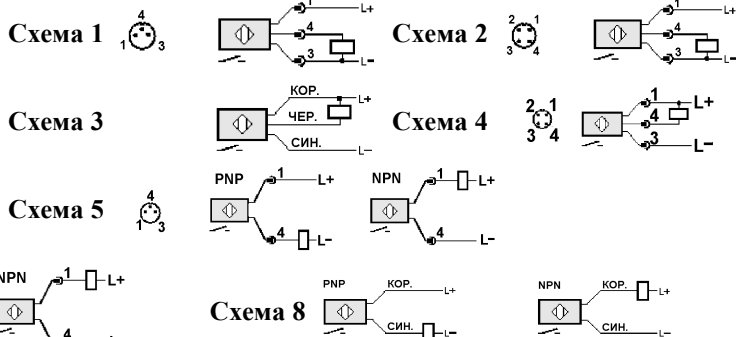


# Датчики магнитные для пневматических цилиндров (трапецевидный слот)



Напряжение питания, В	10...30 DC
Остаточное напряжение, В	< 2
Защита от короткого замыкания	импульс
Защита от переплюсовки	есть
Защита от перегрузки	есть
Потребляемый ток, мА	< 10
Повторяемость, мм	0,1 для МК50xx 0,2 для МК51xx
Гистерезис, мм	1 для МК50xx 1,5 для МК51xx
Готовность к работе после включения, мс	< 2 для МК50xx < 30 для МК51xx
Диапазон рабочих температур, °С	-25...75 для МК50xx -25...85 для МК51xx
Класс защиты	IP67
Материал корпуса	металл для МК50xx пластик для МК51xx



Код	Выход	Ток нагрузки, мА	Частота переключений, Гц	Магнитная чувствительность, мТл	Максимальная скорость перемещения, м/с	Соединение	Габаритный чертеж, рис.	Схема подключения
-----	-------	------------------	--------------------------	---------------------------------	--	------------	-------------------------	-------------------

**датчики с креплением под трапецевидный слот**

МК5015	DC PNP, NO	300	5000	2	5	Разъем М8 (активн.поверхность впереди)	1	1
МК5016	DC PNP, NO	300	5000	5	5	PUR/PVC каб.,2м,3-хпров.	3	6
МК5017	DC PNP, NO	300	5000	2	5	Разъем М8 (активн.поверхность впереди)	4	1
МК5018	DC PNP, NO	300	5000	2	5	PUR/PVC каб.,2м,3-хпров.	7	6
МК5022	DC PNP, NO	150	5000	2	5	Разъем М8 (активн.поверхность в середине)	8	1

**датчики с универсальным креплением (для монтажа в трапецевидный слот используется адаптер E11796)**

МК5100*	DC PNP, NO	100	> 10000	2,8	10	PUR каб.2м 3-хпроводн.	2	6
МК5101*	DC PNP, NO	100	> 10000	2,8	10	PUR каб.0,3м с разъемом М8	10	1
МК5102*	DC PNP, NO	100	> 10000	2,8	10	каб.0,3м с разъемом М8 и закручивающейся гайкой	6	1
МК5103**	DC PNP/NPN, NO	100	4000	2,5	10	PUR каб.2м 2-хпроводн.	2	8
МК5104**	DC PNP/NPN, NO	100	4000	2,5	10	PUR каб.0,3м с разъемом М8	10	5
МК5105**	DC PNP/NPN, NO	100	4000	2,5	10	каб.0,3м с разъемом М8 и закручивающейся гайкой	6	5
МК5106*	DC PNP, NO	200	> 10000	2,8	10	PUR каб.0,3м с разъемом М8	10	1
МК5107*	DC PNP, NO	100	> 10000	2,8	10	каб.0,3м с разъемом М12 и закручивающейся гайкой	5	2
МК5108*	DC PNP, NO	200	> 10000	2,8	10	каб.0,3м с разъемом М12 и закручивающейся гайкой	5	2
МК5109**	DC PNP/NPN, NO	100	4000	2,5	10	каб.0,3м с разъемом М12 и закручивающейся гайкой	5	7
МК5110*	DC PNP, NO	100	> 10000	2,8	10	PVC каб.2м 3-хпроводн.	2	6
МК5111*	DC PNP, NO	100	> 10000	2,8	10	каб.0,3м с разъемом М12 и закручивающейся гайкой	5	2
МК5113*	DC NPN, NO	100	> 10000	2,8	10	каб.0,3м с разъемом М12 и закручивающейся гайкой	5	4
МК5114*	DC NPN, NO	100	> 10000	2,8	10	PUR каб.2м 3-хпроводн.	2	3
МК5115*	DC PNP, NO	200	> 10000	2,8	10	PUR каб.2м 3-хпроводн.	2	6

\* — остаточное напряжение < 2,5 В

\*\* — остаточное напряжение < 3,5 В, минимальный ток нагрузки 5 мА, ток утечки 0,8 мА