

Ультразвуковые датчики

серии **ULTRA-BEAM**



Рабочее расстояние	500...6 000 мм
Минимальный размер объекта	0,1 м² на каждые 3 м рабочего расстояния
Время отклика	100 мс
Материал корпуса	пластик
Класс защиты	IP50
Диапазон рабочих температур	0...50 °C

Код	Тип	Питание	Регулировка	Выходы:	Габаритный чертеж, рис	Схема подключения
датчики с аналоговыми выходами*:						
37 805 00	SU923QD	18...30 В DC, 5 ВА	размера окна** двумя	0...10 В DC (потенциальный); мин. сопротивление нагрузки 500 Ω	1	1
37 914 00	SUA923QD	105...130 В AC, 5 ВА	15-тиоборотными	0...20 мА DC (токовый); макс. сопротивление нагрузки 200 Ω	1	1
37 877 00	SUB923QD	210...260 В AC, 5 ВА	потенциометрами		1	1
датчики с выходом SPDT*** – электромеханическое реле (механический ресурс 10 000 000 операций)						
30 270 24	SU925QD-24	18...30 В DC, 4 ВА	рабочего расстояния	Мощность: 150 Вт Макс. напряжение: 250ВАС или 30ВDC Макс. ток: 5 А Мин. нагрузка: 5ВDC при 100мА Гистерезис: 5% от рабочего расстояния	2	2
30 806 00	SUA925QD	105...130 В AC, 6 ВА	15-тиоборотным		2	3
37 821 00	SUB925QD	210...260 В AC, 6 ВА	потенциометром		2	3

* — оба выхода могут работать в режимах: **“positive slope”** - выходное напряжение увеличивается с увеличением расстояния; **“negative slope”** - выходное напряжение увеличивается с уменьшением расстояния
 ** — в данном случае под окном подразумевается расстояние между максимальным и минимальными значениями контролируемого уровня
 *** — Single-Pole Double-Throw (переключающий контакт)

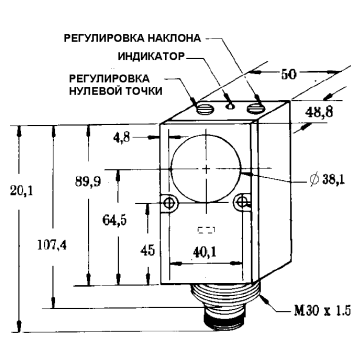


Рис. 1

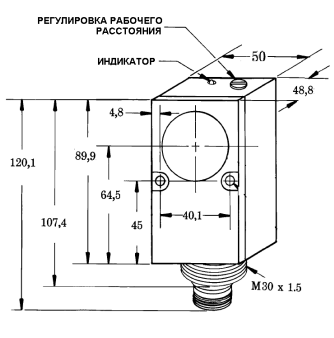
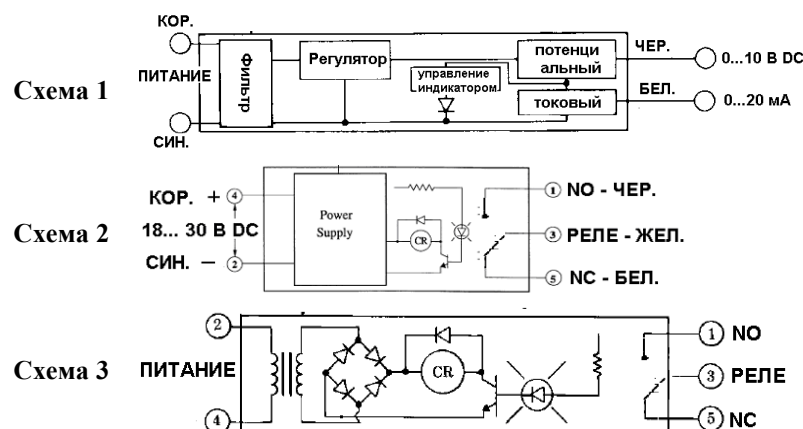


Рис. 2



NO – Normally Open – нормально разомкнутый
 NC – Normally Closed – нормально замкнутый