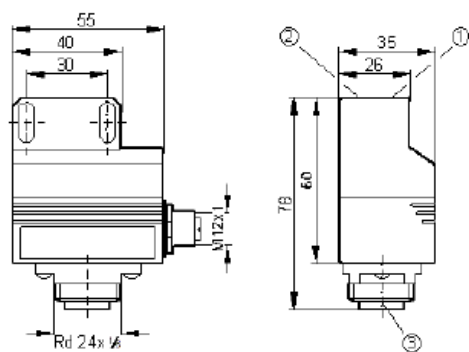


Прямоугольные индуктивные датчики

NAMUR



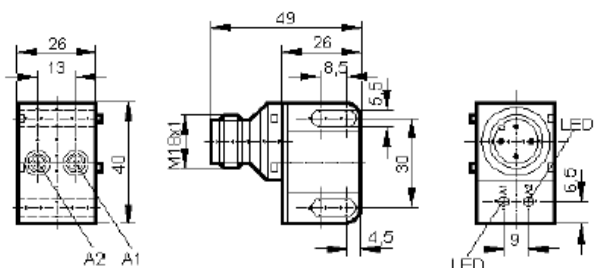
CE

1: sensor 1. 2: sensor 2. 3: field connection

II 2G EEx ia IIB T6 -20...70°C

II 1D Ex iaD 20 T 90°C -20...70°C

Рис. 1



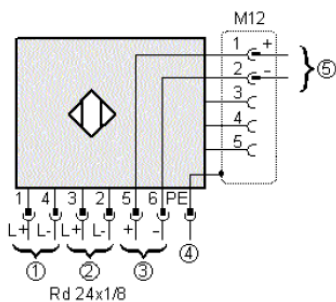
II 1G EEx ia IIB T6 -20...70°C

II 2G EEx ia IIC T6 -20...70°C

II 1D Ex iaD 20 T 90°C -20...70°C

Рис. 2

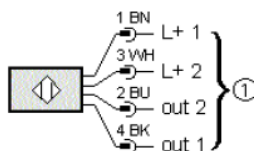
Схема 1



(1) = sensor 1
 (2) = sensor 2
 (3) = solenoid valve Ex-i
 (4) = Plug housing M12 connector
 (5) = solenoid valve Ex-i



Схема 2



(1) = connection to NAMUR-amplifier

Код	NN5013	N95001
Выход	2 x NC (нормально замкнутый), подключается к сертифицированным искровзрывобезопасным цепям с max U = 15 В, I = 50 мА, P = 120 мВт	
Номинальное напряжение питания (1кОм), В	8,2	
Напряжение питания при использовании вне взрывоопасной зоны, В	7,5...15	-
Расстояние переключения, мм	4	
Установка	Не заподлицо	
Гистерезис, % от max	1...15	
Частота срабатывания, Гц	1800	250
Дрейф точки переключения, % от max	-10...10	
Диапазон рабочих температур, °C	-20...70	
Класс защиты	IP 67	IP 67, III
Соединение	Разъём M18	Разъём Rd 24x1/8 6pin/ Разъём M12 5pin
Материал корпуса/чувствительной поверхности	Пластик / PC	
Габаритный чертёж	2	1
Схема подключения	2	1