

Прямоугольные индуктивные датчики

DC/4-х проводные

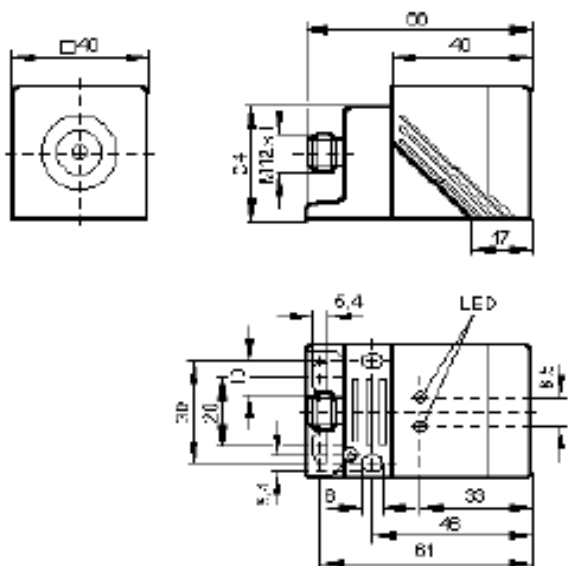


Рис. 1

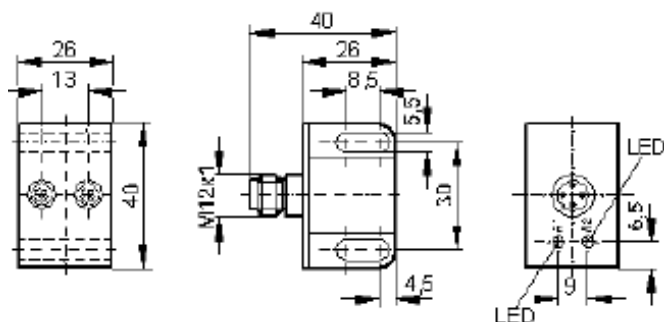


Рис. 2

Защита от переплюсовки	есть
Защита от К.З.	импульс
Защита от перегрузки	есть
Дрейф точки переключения, % от max	-10...10
Класс защиты	IP67
Диапазон рабочих температур, °С	-25...80
Соединение	Разъём M12



Схема 1

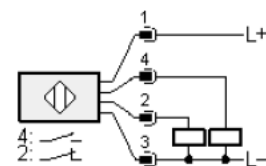


Схема 2

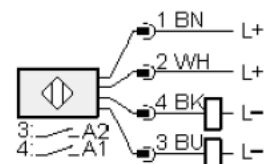
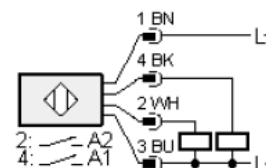


Схема 3



NO – нормально открытый;

Установка: В - заподлицо, N - не заподлицо

Код	Выход	Напряжение питания, В	Ток нагрузки, mA	Остаточное напряжение выхода, В	Расстояние переключения, мм	Гистерезис, % от max	Частота срабатывания, Гц	Установка	Материал корпуса/чувствительной поверхности	Габаритный чертёж, рис	Схема подключения
IM5066	Complementary, DC PNP	10...36	250	<2,5	35	1...15	100	N	PPE/ PPE	1	1
IM5067	Complementary, DC PNP	10...36	250	<2,5	20	3...15	200	B	PPE/ PPE	1	1
IM5098	Complementary, DC PNP	10...36	250	<2,5	35	1...15	250	N	PPE/ PPE	1	1
IN5224	2xNO, DC PNP/NPN	10...36	250	<4	4	1...15	1300	N	Пластик/ PC	2	2
IN5327	2xNO, DC PNP	10...36	250	<2,5	4	1...15	1300	N	Пластик	2	3