

Прямоугольные ёмкостные датчики

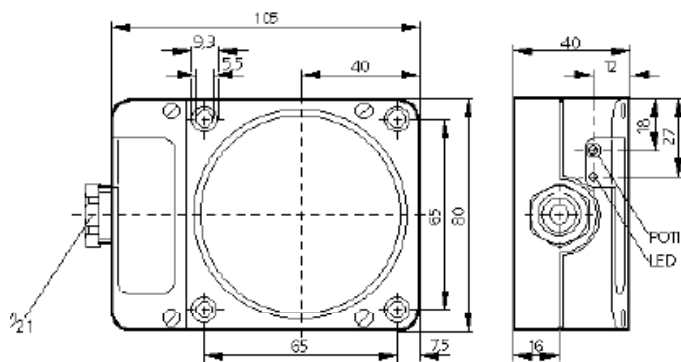


Рис. 1

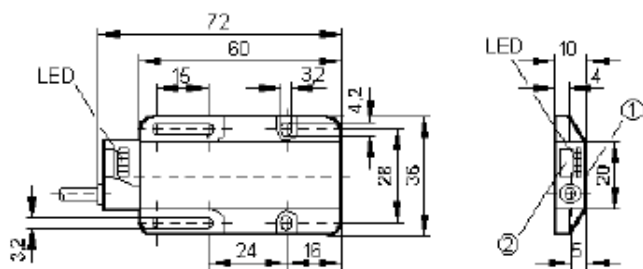


Рис. 2

NO/NC – normally open/ normally closed programmable - режим выхода нормально разомкнутый/нормально замкнутый программируется пользователем

Установка: В - заподлицо, N - не заподлицо

*) – Нет защиты от короткого замыкания, переплюсовки, перегрузки

***) – Класс защиты IP67

Защита от переплюсовки	есть
Защита от К.З.	импульс
Защита от перегрузки	есть
Дрейф точки переключения, % от тах	-15...15
Класс защиты	IP65
Диапазон рабочих температур, °C	-25...80

Схема 1

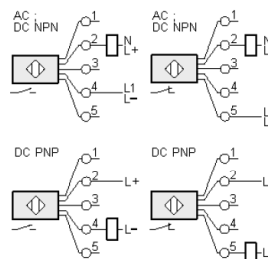


Схема 2

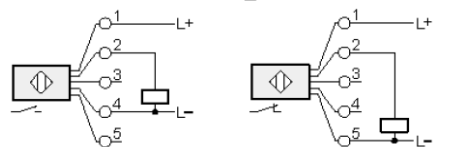
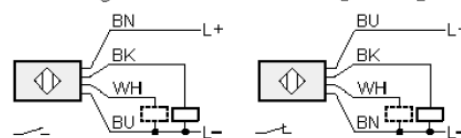


Схема 3



Код	Выход	Напряжение питания, В	Ток нагрузки, mA	Остаточное напряжение выхода, В	Расстояние переключения, мм	Гистерезис, % от тах	Частота срабатывания, Гц	Установка	Материал корпуса	Соединение	Габаритный чертёж, рис	Схема подключения
KD0009*)	NO/NC, AC/DC	20...250	250 (...50°C) / 200 (...80°)	<10AC / <8DC	60	1...15	10	N	PPO	клеммы 2,5мм ² , кабельный ввод диаметром 7...13мм	1	1
KD5018	NO/NC, DC PNP	10...36	250	<2,5	60	1...15	10	N	PPO		1	2
KW5001**)	NO/NC, DC PNP	10...36	150	<3,5	12	1...15	40	В	PBT	PVC кабель 2м, 4 x 0,14 мм ²	2	3