

Рис. 1

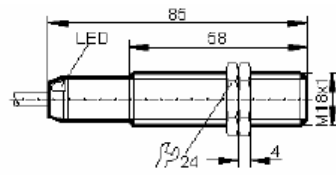


Рис. 2

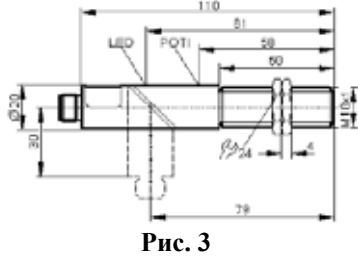


Рис. 3

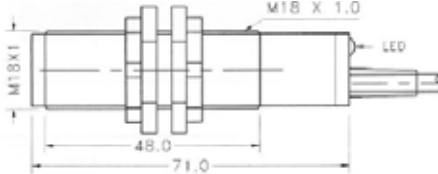


Рис. 4

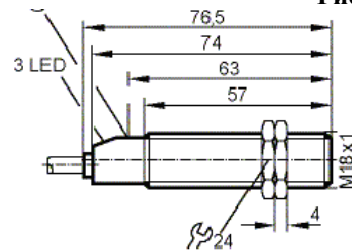


Рис. 5

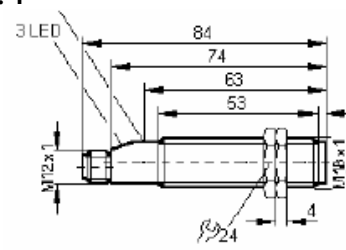


Рис. 6

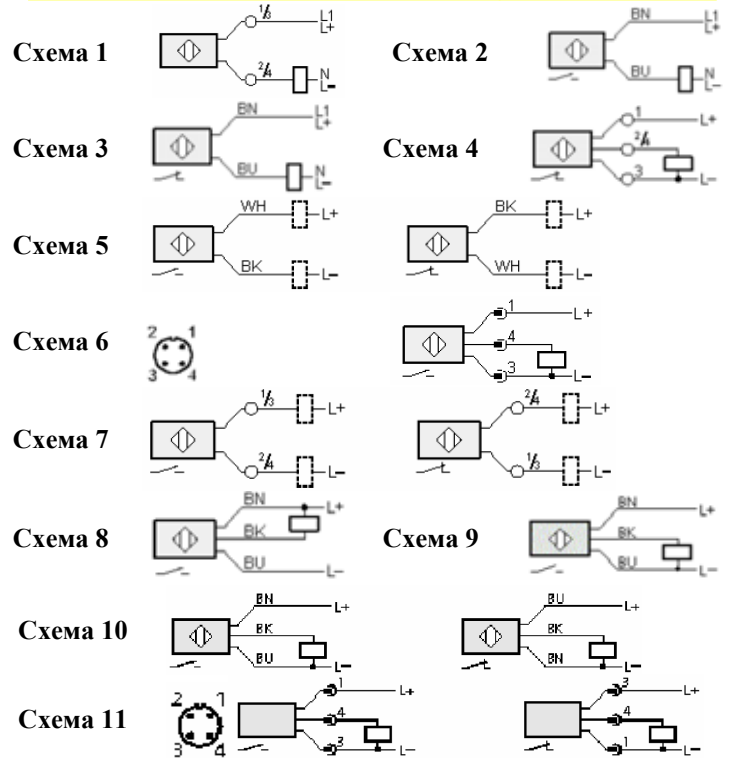
Установка: В - заподлицо, N - не заподлицо

*) – Нет защиты от короткого замыкания, переплюсовки, перегрузки

**) – Класс защиты IP65

***) – Класс защиты IP66, диапазон рабочих температур -20°C ... +60°C

Защита от переплюсовки	есть
Защита от К.З.	импульс
Защита от перегрузки	есть
Дрейф точки переключения, % от max	-15...15
Класс защиты	IP67
Диапазон рабочих температур, °C	-25...80



NO – нормально разомкнутый

NC – нормально замкнутый

NO/NC – normally open/ normally closed programmable - режим

выхода нормально разомкнутый/нормально замкнутый

программируется пользователем

Код	Выход	Напряжение питания, В	Ток нагрузки, mA	Остаточное напряжение выхода, В	Расстояние переключения, мм	Гистерезис, % от max	Частота срабатывания, Гц	Установка	Материал корпуса	Соединение	Габаритный чертёж, рис	Схема подключения
KG0001*)/**)	NO/NC, AC/DC	20...250	350AC (...50°C)/ 250AC (...80°C)/ 100DC	<6	8	1...15	25 AC	N	Пластик	клеммы 2,5мм ² , кабельный ввод диаметром 4,5...10мм	1	1
KG0002*)	NO, AC/DC	20...250	250AC (...80°C)/ 100DC	<6	8	1...15	/	N	Пластик	PVC кабель 2м, 2x0,5мм ²	2	2
KG0003*)	NC, AC/DC	20...250	250AC (...80°C)/ 100DC	<6	8	1...15	50 DC	N	Пластик	PVC кабель 2м, 2x0,5мм ²	2	3
KG5003**)	NC, DC PNP	10...36	250	<2,5	8	1...15	50	N	Пластик	клеммы 2,5мм ² , кабельный ввод диаметром 4,5...10мм	1	4
KG5010	NO/NC, DC	10...55	400	<4,6	8	1...15	50	N	Пластик	PUR/PVC кабель 2м, 2x0,5мм ²	1	5
KG5011**)	NO, DC PNP	10...55	400	<2,5	8	1...15	50	N	Пластик	Разъём M12	3	6
KG5017**)	NO/NC, DC PNP/NPN	10...55	400	<4,6	8	1...15	50	N	Пластик	клеммы 2,5мм ² , кабельный ввод диаметром 4,5...10мм	1	7
KN5115**)	NO/NC DC PNP	10...36	250	<2,5	10	-	5	N	Пластик	PVC кабель 2м, 3x0,34мм ²	5	10
KN5113	NO/NC DC PNP	10...36	250	<2,5	10	-	5	N	Пластик	Разъём M12	6	11
CP18-30N***)	NO, DC NPN	10...30	150	-	20	-	100	N	Пластик	Кабель	4	8
CP18-30P***)	NO, DC PNP	10...30	150	-	20	-	100	N	Пластик	Кабель	4	9