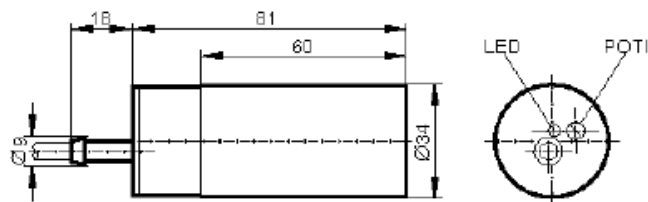


Цилиндрические ёмкостные датчики без резьбы



Габаритный чертёж

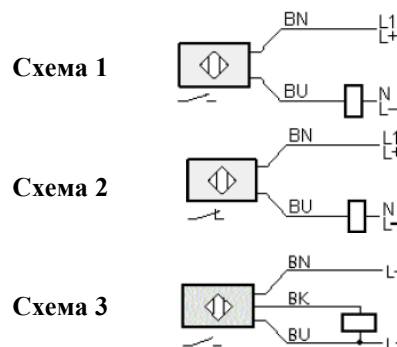
Защита от переплюсовки	есть
Защита от К.З.	импульс
Защита от перегрузки	есть
Дрейф точки переключения, % от тах	-15...15
Класс защиты	IP65
Диапазон рабочих температур, °C	-25...70

NO - нормально разомкнутый

NC - нормально замкнутый

Установка: В - заподлицо, N - не заподлицо

*) – Нет защиты от короткого замыкания, переплюсовки, перегрузки



Код	Выход	Напряжение питания, В	Ток нагрузки, mA	Остаточное напряжение выхода, В	Расстояние переключения, мм	Гистерезис, % от тах	Частота срабатывания, Гц	Установка	Материал корпуса	Соединение	Схема подключения
KB0025*)	NO, AC/DC	20...250	250(...50°C) / 200 (...70°)	<10AC / <8DC	20	1...15	25AC/40DC	N	PBT	PVC кабель 2м, 2 x 0,5 мм ²	1
KB0029*)	NC, AC/DC	20...250	250(...50°C) / 200 (...70°)	<10AC / <8DC	20	1...15	25AC/40DC	N	PBT		2
KB5004	NO, DC PNP	10...36	250	<2,5	20	1...15	40	N	PBT		3