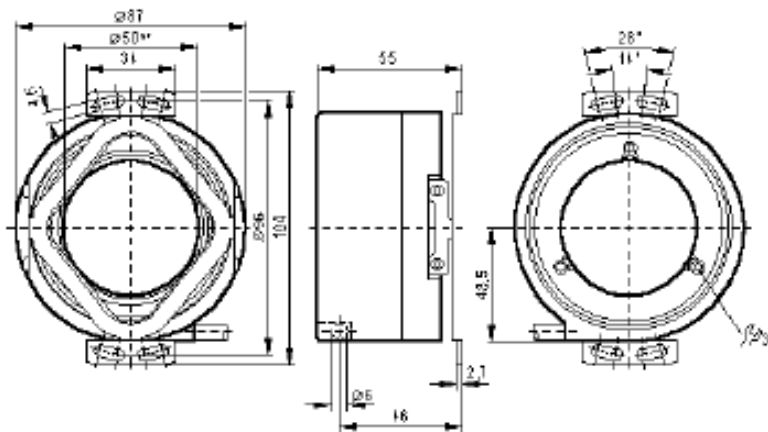


# Инкрементальные энкодеры

# HTL, диаметр вала 50 мм



Габаритный чертёж

Тип выходного сигнала	HTL 50 mA
Температура хранения	-30...100°C
Диаметр вала	50 мм
Класс защиты	IP64

\*) – выше рабочая температура на заказ

Код	Разрешение	Напряжение питания, В	Потребление тока, mA	Максимально допустимая скорость вращения (механическая), об/мин	Начальный крутящий момент (при 20°C), Н см	Частота переключения, кГц	Максимальная радиальная нагрузка на ось, Н	Максимальная осевая нагрузка на ось, Н	Температура среды, °C	Материал корпуса
RP6410	1000	10...30	<150	4000	<20	160			-30...60	Алюминий
RP6411	2048	10...30	<150	4000	<20	160			-30...60	Алюминий
RP6413	3600	10...30	<150	4000	<20	160			-30...60	Алюминий