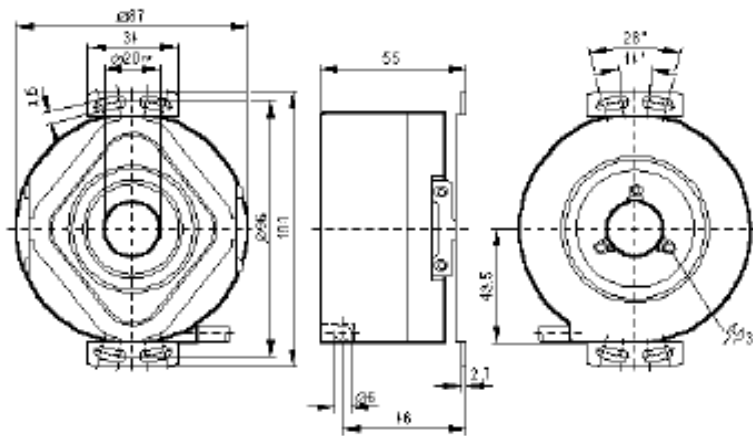


# Инкрементальные энкодеры

# TTL, диаметр вала 20 мм



|                       |             |
|-----------------------|-------------|
| Тип выходного сигнала | TTL 20 mA   |
| Диаметр вала          | 20 мм       |
| Материал корпуса      | алюминий    |
| Класс защиты          | IP64        |
| Температура среды     | -30...100°C |

Габаритный чертёж

| Код   | Разрешение | Напряжение питания, В | Потребление тока, mA | Максимально допустимая скорость вращения (механическая), об/мин | Начальный крутящий момент (при 20°C), Н си | Частота переключения, кГц | Максимальная аксиальная нагрузка на ось, Н | Максимальная радиальная нагрузка на ось, Н | Температура среды, °C | Расположение кабеля |
|-------|------------|-----------------------|----------------------|---|--|---------------------------|--|--|-----------------------|---------------------|
| RO162 | 500        | 5±0,5                 | <150                 | 6000  | <15  | 300                       |  |  | -30...60              | Радиальное          |