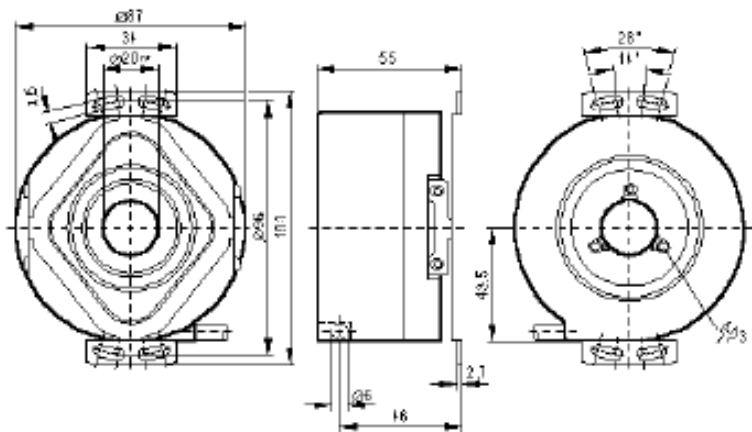


Инкрементальные энкодеры

HTL, диаметр вала 20 мм



Габаритный чертёж

*) – выше рабочая температура на заказ

Тип выходного сигнала	HTL 50 mA
Диаметр вала	20 мм
Класс защиты	IP64
Температура хранения	-30...100°C

Код	Разрешение	Напряжение питания, В	Потребление тока, mA	Максимально допустимая скорость вращения (механическая), об/мин	Начальный крутящий момент (при 20°C), Н см	Частота переключения, кГц	Максимальная радиальная нагрузка на ось, Н	Максимальная осевая нагрузка на ось, Н	Температура среды при работе, °C	Материал корпуса
RP6010	1000	10...30	<150	6000	<15	160			-30...50*)	Алюминий
RP6011	2048	10...30	<150	6000	<15	160			-30...50*)	Алюминий