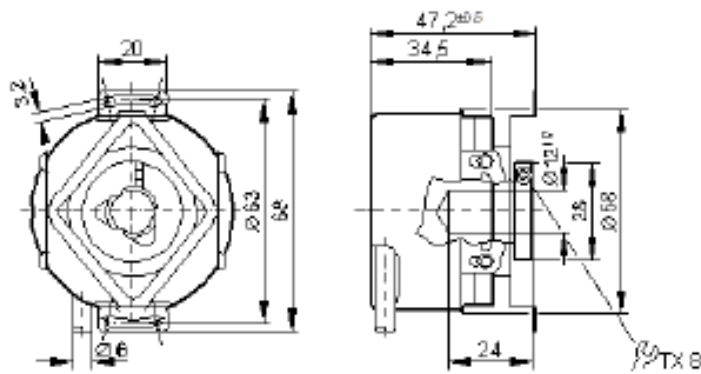


Инкрементальные энкодеры

TTL, диаметр вала 12 мм



Габаритный чертёж

Тип выходного сигнала	TTL 20 mA
Диаметр вала	12 мм
Материал корпуса	алюминий
Класс защиты	IP64 вал, IP67 корпус
Температура среды	-40...100°C

Код	Разрешение	Напряжение питания, В	Потребление тока, mA	Максимально допустимая скорость вращения (механическая), об/мин	Начальный крутящий момент (при 20°C), Н см	Частота переключения, кГц	Максимальная аксиальная нагрузка на ось, Н	Максимальная радиальная нагрузка на ось, Н	Температура среды, °C	Расположение кабеля
RO162	500	5±0,5	<120	12000	<1	300			-40...100	Аксиальное, может быть использовано и радиальное
RO1364	2048	5±0,5	<120	12000	<1	300			-40...100	Аксиальное, может быть использовано и радиальное