

Модель

QT50ULBQ6

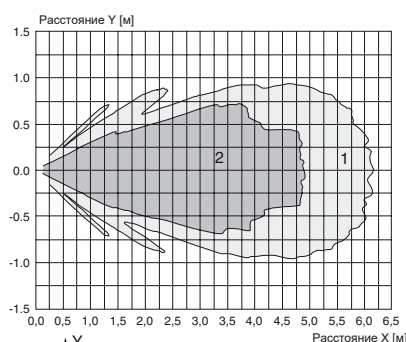
Single head

Особенности

- Аналоговый выход
- Возможность синхронизации
- Настраиваемая мощность излучения и настраиваемая чувствительность приемника
- Температурная компенсация

Диаграммы

Характеристика кривой отклика



линия 1: плоская поверхность 100 мм x 100 мм
линия 2: круглый стержень, Ø 25 мм

Технические характеристики

Общее описание

Расстояние срабатывания	240 ... 6000 мм
Диапазон регулировки	240 ... 6000 мм
Слепая зона	0 ... 240 мм
Размер объекта стандартный	100 мм x 100 мм
Рабочая частота	примерно 85 кГц
Задержка отклика	145 мс минимум 440 мс заводские настройки

Режим работы/режим отображения

LED зеленый	горит постоянно: включен мигает: Режим ожидания или объект обнаружен
LED желтый 1	горит постоянно: объект в диапазоне срабатывания мигает: программная функция
LED желтый 2	горит постоянно: объект в диапазоне срабатывания мигает: программная функция
LED красный	горит постоянно: температура/не подключен мигает: ошибка или объект не обнаружен
Temperature/TEACH-IN connector	Температурная компенсация, Программирование диапазона срабатывания, установка функции выхода

Электрические параметры

Рабочее напряжение U_B	10 ... 30 V DC , пульсация 10 %
Энергопотребление P_0	≤ 900 мВт
Задержка отклика t_v	≤ 500 мс

Вход/Выход

Синхронизация	в обе стороны 0 уровень- $U_B...+1 V$ 1 уровень: $+4 V...+U$ входное сопротивление: > 12 кОм импульс синхронизации: ≥ 100 мс, межимпульсный период синхронизации: ≥ 2 мс
Частота синхронизации	
Общий режим	≤ 13 Гц
Мультиплексный режим	≤ 13 Гц / n , n = количество датчиков, n ≤ 5

Выход

Тип выхода	1 аналоговый 4 ... 20 mA
Разрешение	диапазон оценки [мм]/4000, но ≥ 0.35 мм
Отклонение характеристической кривой	≤ 0.2 % от полномасштабного значения
Точность повторения	≤ 0.1 % от полномасштабного значения
Сопротивление нагрузке	аналоговый выход: ≤ 500 Ом
Температурное влияние	≤ 2 % от полномасштабного значения (с температурной компенсацией) ≤ 0.2 %/K (без температурной компенсации)

Окружающая среда

Температура работы	-25 ... 70 °C (-13 ... 158 °F)
Температура хранения	-40 ... 85 °C (-40 ... 185 °F)

Механические характеристики

Тип разъема	M12 x 1 , 5-pin
Степень защиты	IP65

Корпус	нержавеющая сталь (1.4305 / AISI 303) PBT пластиковые элементы
Передачик	эпоксидная смола/вспененный полиуретан
Вес	210 г

Заводские настройки

Выход	предел A1: 500 мм предел A2: 4000 мм
-------	---

Соответствие стандартам и директивам

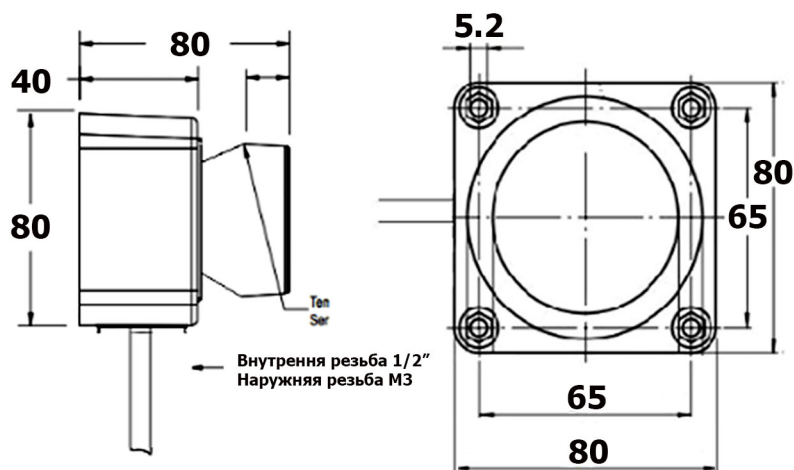
Соответствие стандартам

Стандарты	EN 60947-5-2:2007+A1:2012 IEC 60947-5-2:2007 + A1:2012 EN 60947-5-7:2003 IEC 60947-5-7:2003
-----------	--

Лицензии и сертификаты

UL	cULus Listed, General Purpose
CSA	cCSAus Listed, General Purpose
CCC	CCC approval / marking not required for products rated ≤36 V

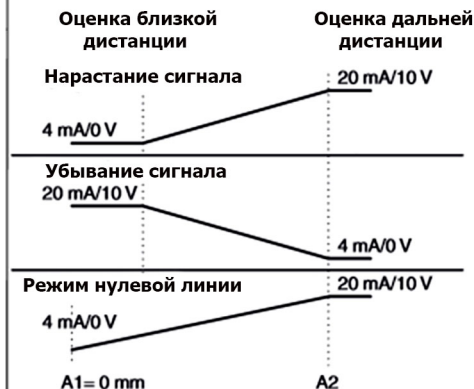
Размеры



Дополнительная информация

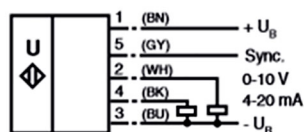
Аналоговый режим выхода

Аналоговая функция



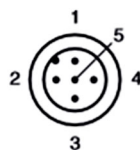
Электрическое подключение

Стандартные символы/Подключение
(версия IU)



Основные цвета в соответствии с EN 60947-5-2

Выход



Цвета проводов в соответствии с EN 60947-5-2

1	BN	коричневый
2	WH	белый
3	BU	синий
4	BK	черный
5	GY	серый

Программирование диапазона срабатывания

1. Отключить питание
2. Отключить контакт активирующий режим программирования
3. Подключить питание
4. Поместить объект в позицию A1
5. Кратковременно нажать кнопку программирования и отпустите (таким образом будет установлена точка A1)
6. Поместить объект в позицию A2
7. Кратковременно нажать кнопку программирования и отпустите (таким образом будет установлена точка A2)