

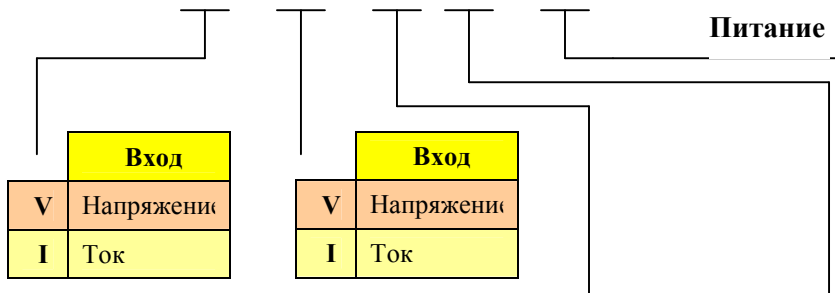
СЕРИЯ TR

ПРЕОБРАЗОВАТЕЛЬ НАПРЯЖЕНИЯ/ТОКА



- **Точность:** $\pm 0,1\%$ max значения (при 23°C)
- **Линейность:** $\pm 0,1\%$ max значения
- **Время отклика:** 0,2 сек (0 - 90%)
- **Материал корпуса:** ABC
- **Потребляемая мощность:** 4 VA
- **Питание:** DC 24-28 V
- **Сопротивление изоляции:** $\geq 100\text{M}\Omega$ при 500VDC
- **Диэлектрическая прочность:** 1,5 kV в теч.мин.
- **Температурный коэффициент:** $\pm 0,15\%$ max значения на 1°C
- **Рабочий температурный диапазон:** -5°C~+55
- **Относительная влажность:** 0 - 90%
- **Регулировка нуля и наклона характеристики:** $\pm 20\%$ max значения
- **Габаритные размеры:** 50 X 84 X 120 мм

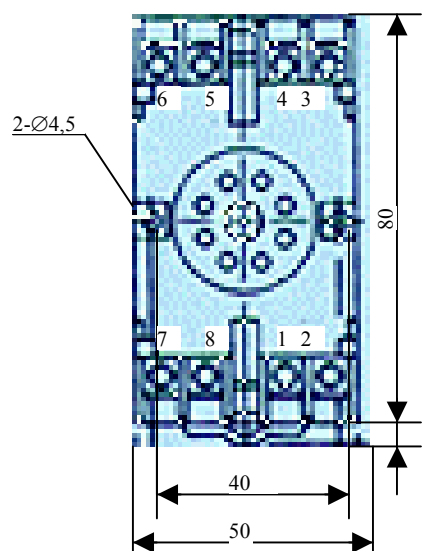
Модель TR - А - - - -



Питание	1	2	3	4	S
	AC 110V $\pm 10\%$ 50 / 60 Hz	AC 220V $\pm 10\%$ 50 / 60 Hz	AC 24V $\pm 10\%$	AC 24V По запросу 50 / 60 Hz	По запросу

	Входное постоянное напряжение/ток	Сопротивление
1	DC 1 - 5 V	1 MΩ
2	DC 0 - 10 V	
3	DC 0 - 5 V	
4	DC 0 - 1 V	
5	DC 0 - 100 mV	
6	DC 0 - 60 mV	
7	DC 0 - 50 mV	
A	DC 4 - 20mA	50 MΩ
B	DC 0 - 20mA	
C	DC 0 - 16mA	
D	DC 0 - 10mA	
E	DC 2 - 10mA	
W	2-Wire DC 4-20mA	100 MΩ
F	DC 0 - 1mA	
S	По запросу	

	Выходное постоянное напряжение/ток	Сопротивление
1	DC 1 - 5 V	>2,5kΩ
2	DC 0 - 10 V	>5kΩ
3	DC 0 - 5 V	>2,5kΩ
4	DC 0 - 1 V	>500kΩ
5	DC 0 - 100 mV	>100kΩ
6	DC 0 - 60 mV	>10kΩ
7	DC ± 10 V	>5kΩ
A	DC 4 - 20mA	0-500Ω
B	DC 0 - 20mA	0-500Ω
C	DC 0 - 16mA	0-625Ω
D	DC 0 - 10mA	0-1kΩ
E	DC 2 - 10mA	0-1kΩ
F	DC 0 - 1mA	0-10kΩ
W	2-Wire DC 4-20mA	
S	По запросу	



1	+	OUT	Выход
2	-		
3	+	IN	Вход
4	-		
5			
6			
7	U(+)	PWR	Питание
8	U(-)		