

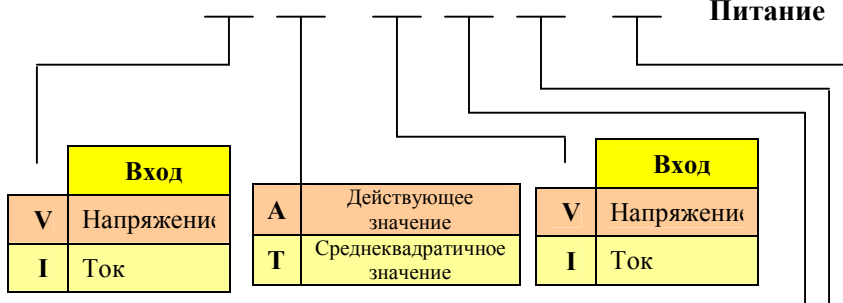
СЕРИЯ TR

ПРЕОБРАЗОВАТЕЛЬ НАПРЯЖЕНИЯ/ТОКА



- **Точность:** $\pm 0,1\%$ max значения (при 23°C)
- **Линейность:** $\pm 0,1\%$ max значения
- **Время отклика:** 0,5 сек (0 – 90%)
- **Разрешение по выходу:** 0,25% max значения
- **Материал корпуса:** ABC
- **Потребляемая мощность:** 4 VA
- **Сопротивление изоляции:** $\geq 100\text{M}\Omega$ при 500VDC
- **Диэлектрическая прочность:** 1,5 kV в теч.мин.
- **Температурный коэффициент:** $\pm 0,015\%$ max значения на 1°C
- **Рабочий температурный диапазон:** -5°C~+55
- **Относительная влажность:** 0 – 90%
- **Регулировка нуля и наклона характеристики:** $\pm 20\%$ max значения
- **Габаритные размеры:** 50 X 84 X 120 мм

Модель TR - - - - - -



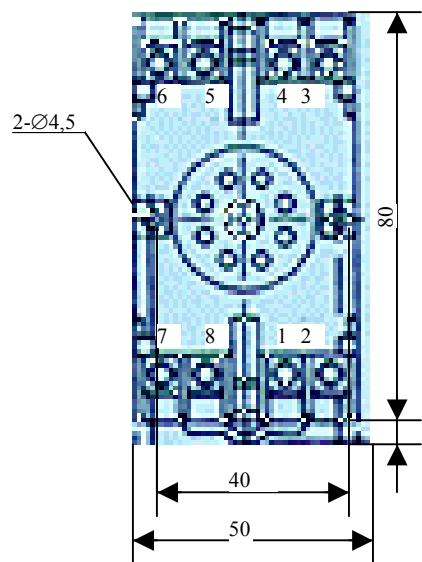
Питание

1	AC 110V $\pm 10\%$ 50 / 60 Hz
2	AC 220V $\pm 10\%$ 50 / 60 Hz
3	AC 24V $\pm 10\%$
4	AC 24V $\pm 10\%$ 50 / 60 Hz
S	По запросу

Вход		Выход	
V	Напряжение	V	Напряжение
I	Ток	I	Ток
A	Действующее значение	T	Среднеквадратичное значение

	Входное напряжение/ток	Сопротивление
1	AC 0 - 110 V	110 kΩ
2	AC 0 - 150 V	150 kΩ
3	AC 0 - 220 V	220 kΩ
4	AC 0 - 250 V	250 kΩ
A	AC 4 - 1 A	<0,5VA
B	AC 0 - 5 A	
S	По запросу	

	Выходное постоянное напряжение/ток	Сопротивление
1	DC 1 - 5 V	>2,5kΩ
2	DC 0 - 10 V	>5kΩ
3	DC 0 - 5 V	>2,5kΩ
4	DC 0 - 1 V	>500kΩ
5	DC 0 - 100 mV	>100kΩ
6	DC 0 - 10 mV	>10kΩ
7	DC ± 10 V	>5kΩ
A	DC 4 - 20mA	0-500Ω
B	DC 0 - 20mA	0-500Ω
C	DC 0 - 16mA	0-625Ω
D	DC 0 - 10mA	0-1kΩ
E	DC 2 - 10mA	0-1kΩ
F	DC 0 - 1mA	0-10kΩ
S	По запросу	



1	+	OUT	Выход
2	-		
3	+	IN	Вход
4	-		
5			
6			
7	U(+)	PWR	Питание
8	U(-)		