

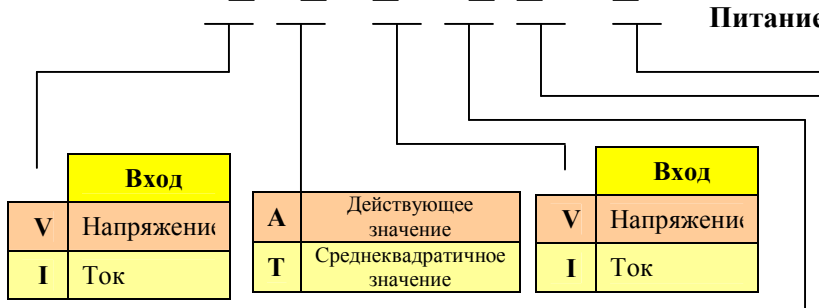
# СЕРИЯ TR

# ПРЕОБРАЗОВАТЕЛЬ НАПРЯЖЕНИЯ/ТОКА



- **Точность:**  $\pm 0,1\%$  max значения (при 23°C)
- **Линейность:**  $\pm 0,1\%$  max значения
- **Время отклика:** 0,5 сек (0 – 90%)
- **Разрешение по выходу:** 0,2% max значения
- **Входная частота:** 0-2 KHz
- **Материал корпуса:** ABC
- **Потребляемая мощность:** 4 VA
- **Сопротивление изоляции:**  $\geq 100\text{M}\Omega$  при 500VDC
- **Диэлектрическая прочность:** 1,5 kV в теч.мин.
- **Температурный коэффициент:**  $\pm 0,02\%$  max значения на 1°C
- **Рабочий температурный диапазон:** -5°C~+55
- **Относительная влажность:** 0 – 90%
- **Регулировка нуля и наклона характеристики:**  $\pm 20\%$  max значения
- **Габаритные размеры:** 50 X 84 X 120 мм

Модель TR -    -   -

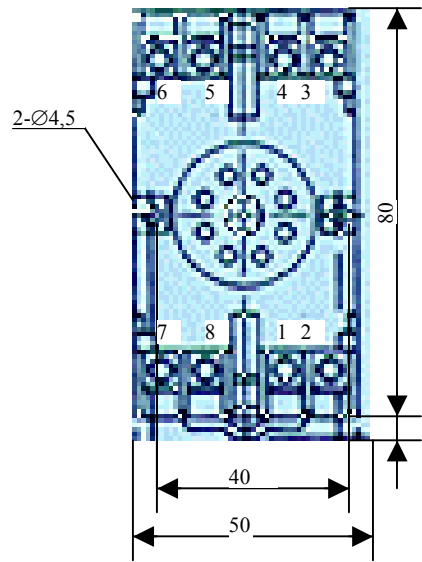


Питание	1	AC 110V $\pm 10\%$ 50 / 60 Hz
	2	AC 220V $\pm 10\%$ 50 / 60 Hz
	3	AC 24V $\pm 10\%$
	4	AC 24V $\pm 10\%$ 50 / 60 Hz
	S	По запросу

Вход		Вход	
V	Напряжение	A	Действующее значение
I	Ток	T	Среднеквадратичное значение
		V	Напряжение
		I	Ток

	Входное постоянное напряжение/ток	Сопротивление
1	AC 0 - 100 V	1 MΩ
2	AC 0 - 1 V	
3	AC 0 - 5 V	
4	AC 0 - 30 V	
5	AC 0 - 35 V	
6	AC 0 - 120 V	
A	AC 4 - 1 mA	100 MΩ
B	AC 0 - 10 mA	50 MΩ
C	AC 0 - 20 mA	50 MΩ
D	AC 0 - 100mA	10 MΩ
S	По запросу	

	Выходное постоянное напряжение/ток	Сопротивление
1	DC 1 - 5 V	>2,5kΩ
2	DC 0 - 10 V	>5kΩ
3	DC 0 - 5 V	>2,5kΩ
4	DC 0 - 1 V	>500kΩ
5	DC 0 - 100 mV	>100kΩ
6	DC 0 - 10 mV	>10kΩ
7	DC $\pm 10$ V	>5kΩ
A	DC 4 - 20mA	0-500Ω
B	DC 0 - 20mA	0-500Ω
C	DC 0 - 16mA	0-625Ω
D	DC 0 - 10mA	0-1kΩ
E	DC 2 - 10mA	0-1kΩ
F	DC 0 - 1mA	0-10kΩ
S	По запросу	



1	+	OUT	Выход
2	-		
3	+	IN	Вход
4	-		
5		PWR	Питание
6			
7	U(+)		
8	U(-)		