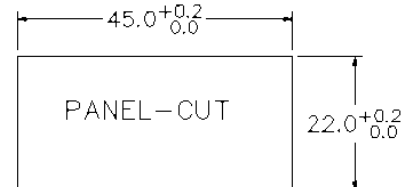
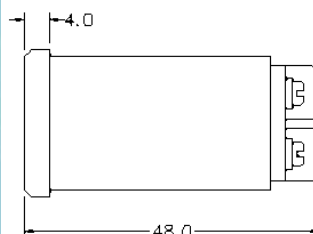


# СЕРИЯ СН/ТН

# СЧЕТЧИКИ/ТАЙМЕРЫ



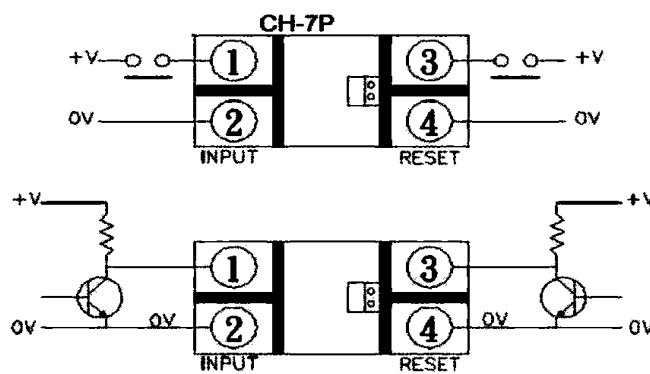
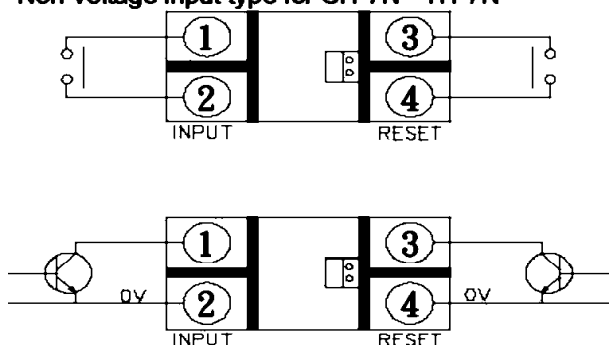
Счетчики / таймеры с независимым питанием  
ЖКИ дисплей, 7 знаков.  
Габрит DIN 48X24



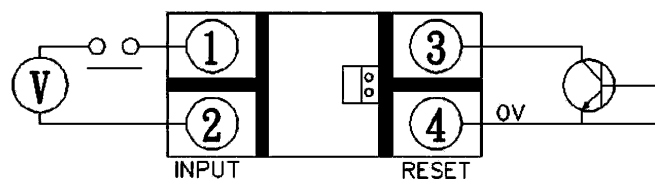
Тип	CH-7N	CH-7P	CH-7A	TH-7NM	TH-7NH	TH-7AM	TH-7AH
	Счетчик			Таймер			
Вход	NPN 10 Гц	PNP 10 Гц	90-240 AC 10 Гц	NPN		90-240 AC	
Диапазон	9999999			99999.9			
Единицы	1 отсчет на импульс			минуты	часы	минуты	часы
Рабочая температура	0...50°C						
Срок хранения информации	Боле 10 лет						

## Возможные схемы включения

Non-voltage input type for CH-7N · TH-7N



Клеммы 2 и 4 соединены внутри корпуса прибора



Переключатель на задней стенке корпуса позволяет отключить кнопку сброс на передней панели прибора.