

PK



Encoder incrementale albero passante $\phi 15\text{mm} \rightarrow \phi 150\text{mm}$
Incremental hollow shaft encoder $\phi 15\text{mm} \rightarrow \phi 150\text{mm}$

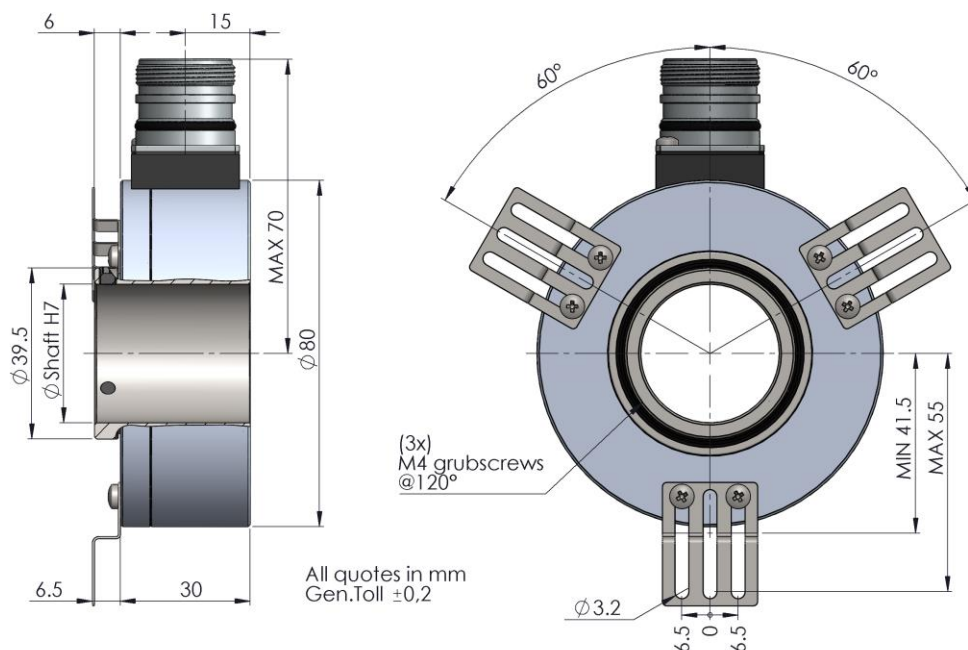
Dati Meccanici / Mechanics Data

Custodia / Cover : Alluminio / Aluminium
Flangia / Body : Alluminio / Aluminium
Albero / Shaft : Acciaio INOX / Stainless steel
Cuscinetti / Bearings : 2 a sfere / 2 ballraces
Classe protezione / Protection: IP65
Giri al minuto / Rpm : Alberi/Shaft $\leq \phi 55\text{mm} \rightarrow 3000 \text{ Max}$
 $\phi 110\text{mm} > \text{Alberi} > \phi 55\text{mm} \rightarrow 1500 \text{ Max}$
 $\text{Alberi} > \phi 110\text{mm} \rightarrow 1000 \text{ Max}$
Coppia / Torque: 19Ncm \rightarrow 35Ncm
Momento inerzia / Inertia: 350 \rightarrow 500 gcm²
Carico sull'albero / Shaft Loading: Axi 100N - Rad 100N



PKB* : $\phi 80\text{mm}$ · Shaft $\leq \phi 32\text{mm}$

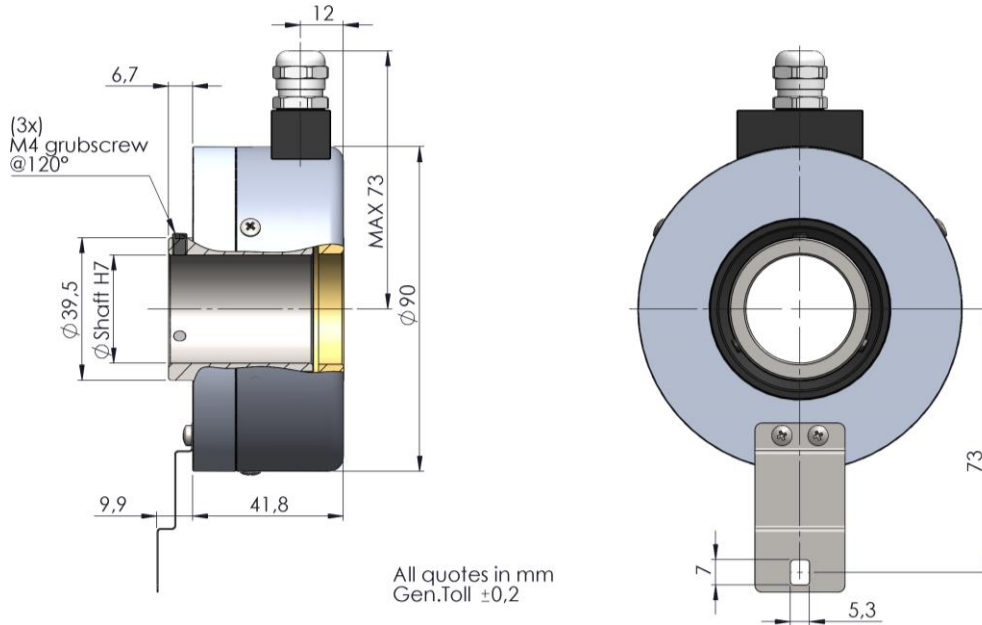
Flange 8



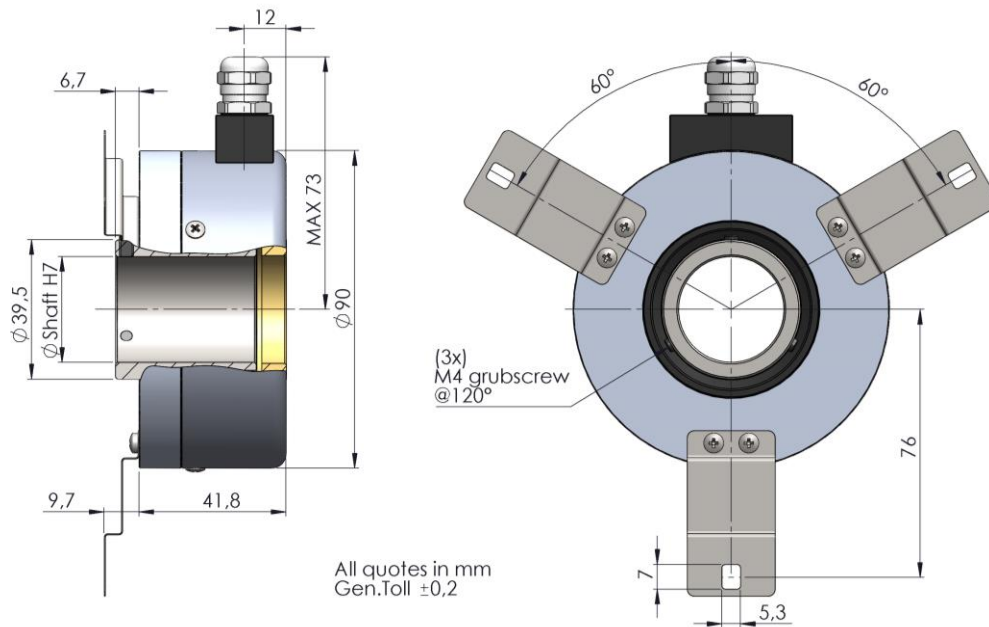
Nota: Tutte le immagini sono puramente indicative e non possono essere considerate vincolanti ai fini della fornitura
All images are indicative and can not be considered binding the purpose of supplying

PKK : $\varnothing 90\text{mm}$ · Shaft $\leq \varnothing 42\text{mm}$

Flange 1

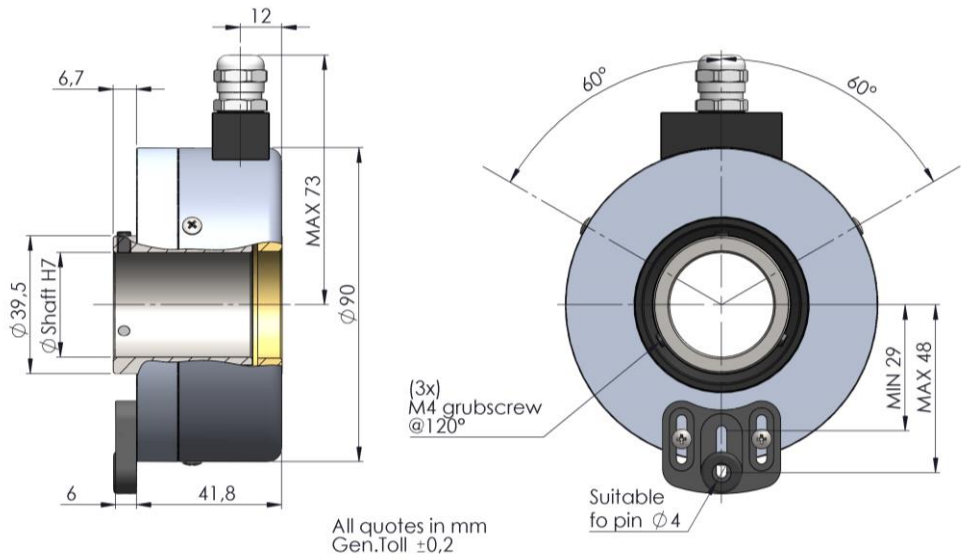


Flange 2

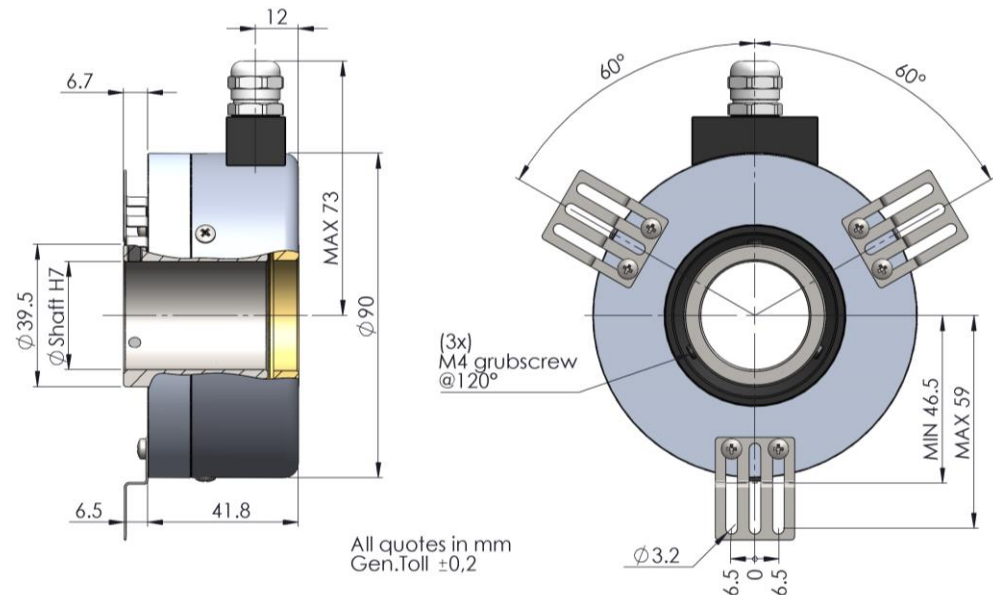


PKK : $\varnothing 90\text{mm}$ · Shaft $\leq \varnothing 42\text{mm}$

Flange 3



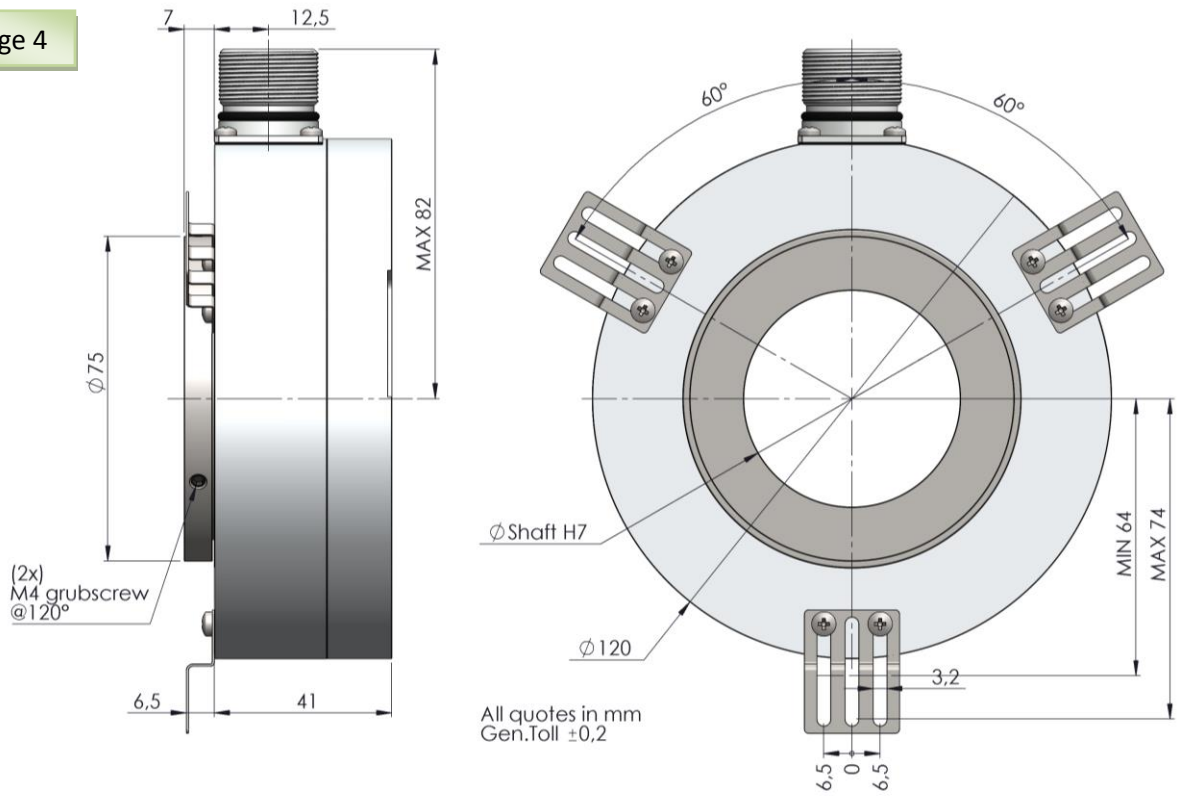
Flange 4



Nota: Tutte le immagini sono puramente indicative e non possono essere considerate vincolanti ai fini della fornitura
All images are indicative and can not be considered binding the purpose of supplying

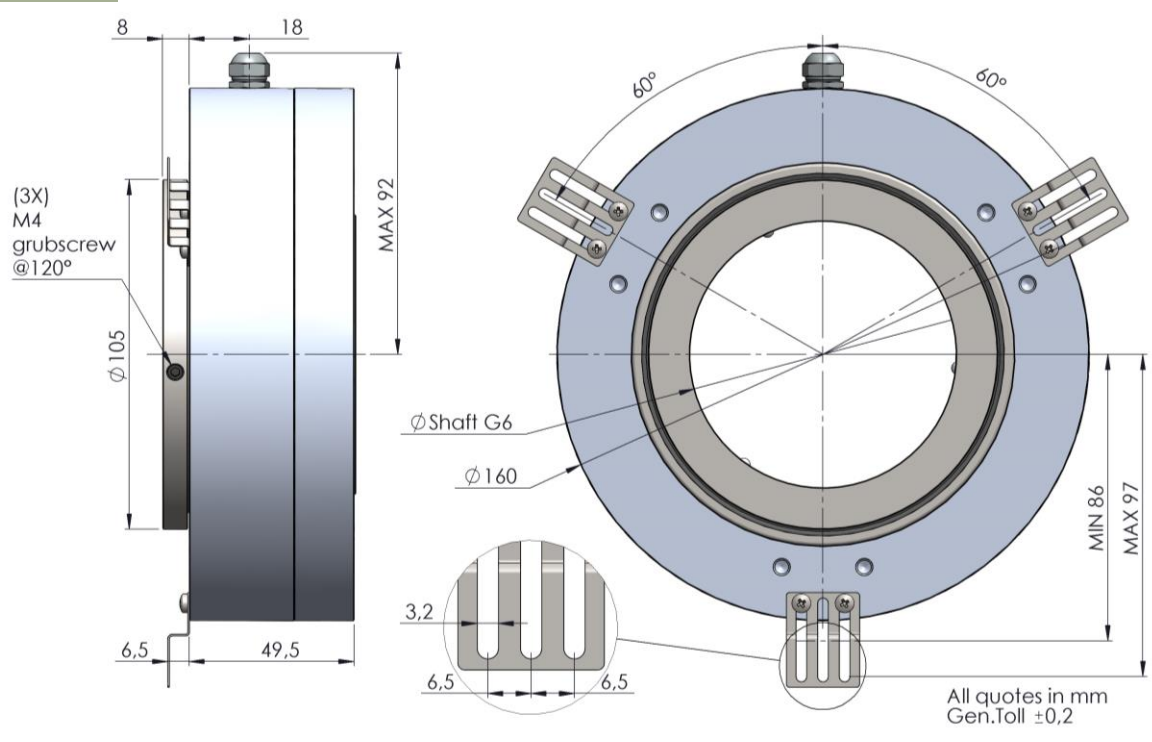
PKL : $\varnothing 120\text{mm}$ · Shaft $\leq \varnothing 50\text{mm}$

Flange 4



PKR : $\varnothing 160\text{mm}$ · Shaft $\leq \varnothing 80\text{mm}$

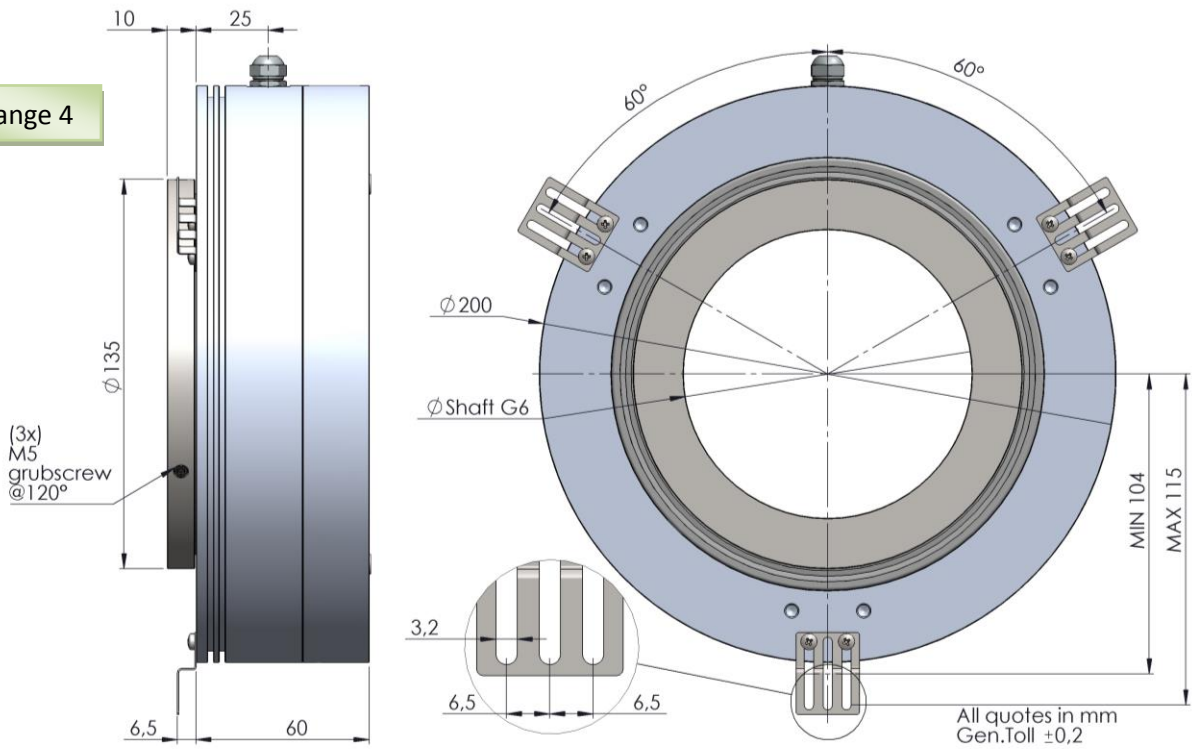
Flange 4



Nota: Tutte le immagini sono puramente indicative e non possono essere considerate vincolanti ai fini della fornitura
All images are indicative and can not be considered binding the purpose of supplying

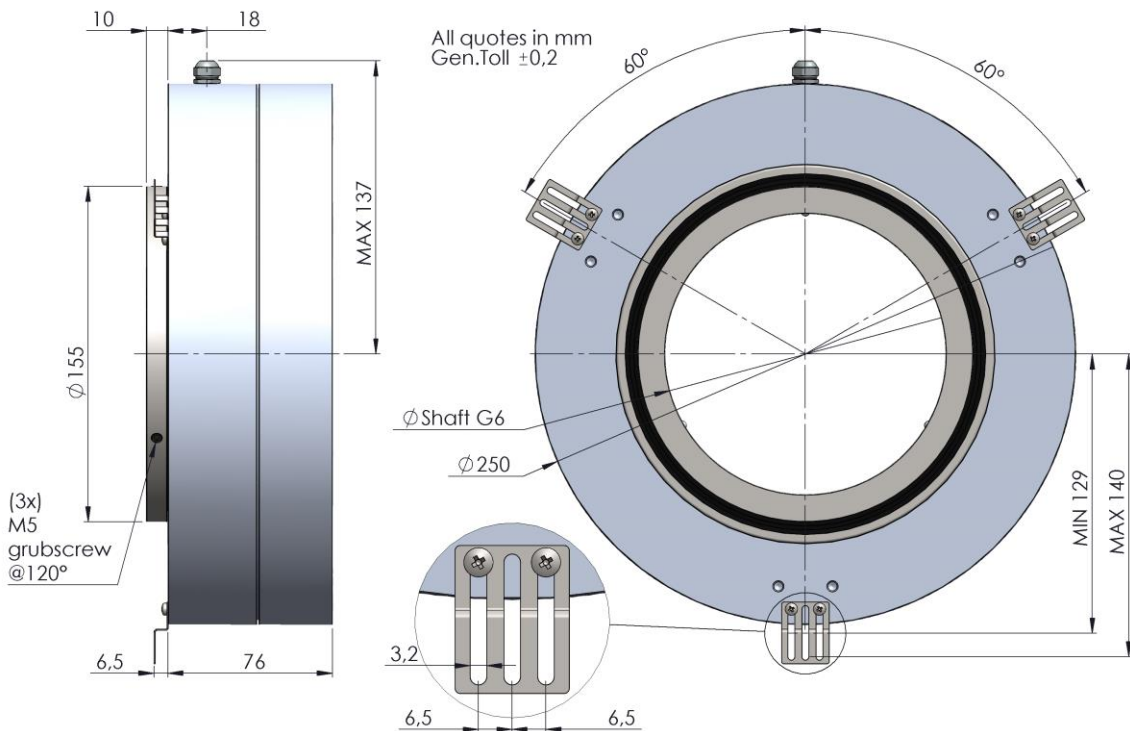
PKM : $\varnothing 200\text{mm}$ · Shaft $\leq \varnothing 110\text{mm}$

Flange 4



PKU : $\varnothing 250\text{mm}$ · Shaft $\leq \varnothing 150\text{mm}$

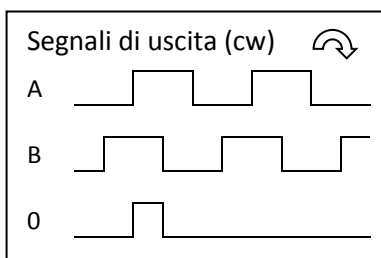
Flange 4



Nota: Tutte le immagini sono puramente indicative e non possono essere considerate vincolanti ai fini della fornitura
All images are indicative and can not be considered binding the purpose of supplying

PK

Dati Elettronici / Electronics Data



Alimentazione / Power Supply: 5/28 Volt secondo il tipo di elettronica
depends on the electronics circuit

Assorbimento / Current consumption: 40/80mA secondo il tipo di elettronica
depends on the electronics circuit

Carico ammesso / Load: 40mA

Frequenza / Frequency: Max 300KHz

Protezioni / Protections: Contro corto circuito, inversione di polarità
Against short circuit, reversal polarity

Temp. di lavoro / Operating Temp: -20/+70°C

Esempio d'ordine / Ordering code

PK	*	*	*	*	**	/	****
	Albero Shaft	Flangia Flange	Uscite Output	Connessioni Connections	Opzioni Option		Risoluzione Resolution
∅80mm	B5 = ∅30mm B6 = ∅32mm	8	P = AB0+AB0 PP 5/28V (livelli di uscita compatibili TTL / outputs levels compatible TTL · Low level output <0.5V · High level output > +VCC-1,9V) C = AB0 OC11/28V H = AB0 NPN 11/28V 6 = AB0+AB0 LD5V 9 = AB0+AB0 LD5/12V T = AB0+AB0 LD15/24V(out 12V) K = AB0+AB0 LD15/24 (out 5V)	Cavo / Cable 3 = Cavo Rad M23 12 P 5 = 9416 Rad	0 = Nessuna /None B = Bicoeder		Max 5000
∅90mm	K1 = ∅15mm K2 = ∅ 20mm K3 = ∅25mm K4 = ∅25,4mm K5 = ∅30mm K6 = ∅ 32mm K7 = ∅38mm K8 = ∅40mm	1 2 3 4					
∅120mm	L1 = ∅44m L2 = ∅45mm L4 = ∅50mm	4					
∅160mm	R1 = ∅55mm R2 = ∅60mm R3 = ∅62mm R4 = ∅63mm R5 = ∅65mm R6 = ∅70mm R7 = ∅75mm R8 = ∅80mm	4					
∅200mm	M1 = ∅85mm M2 = ∅90mm M3 = ∅100mm M4 = ∅110mm	4					
∅250mm	U1 = ∅130mm U2 = ∅150mm	4					

Connessioni / Connections								
	0 Volt	+ Volt	A	B	— A	— B	0	— 0
Cable 5 Pole	Bianco White	Marrone Brown	Verde Green	Giallo Yellow			Grigio Gray	
Cable 8 Pole	Nero Black	Blu Blue	Marrone Brown	Beige Beige	Verde Green	Giallo Yellow	Rosa Pink	Viola Violet
Connector 9416	Pin1	Pin2	Pin3	Pin4	Pin5	Pin6	Pin7	Pin8

Nota: Tutte le immagini sono puramente indicative e non possono essere considerate vincolanti ai fini della fornitura
All images are indicative and can not be considered binding the purpose of supplying