

# Serie PG

Encoder incrementale ad albero passante con sistema di attacco a molla

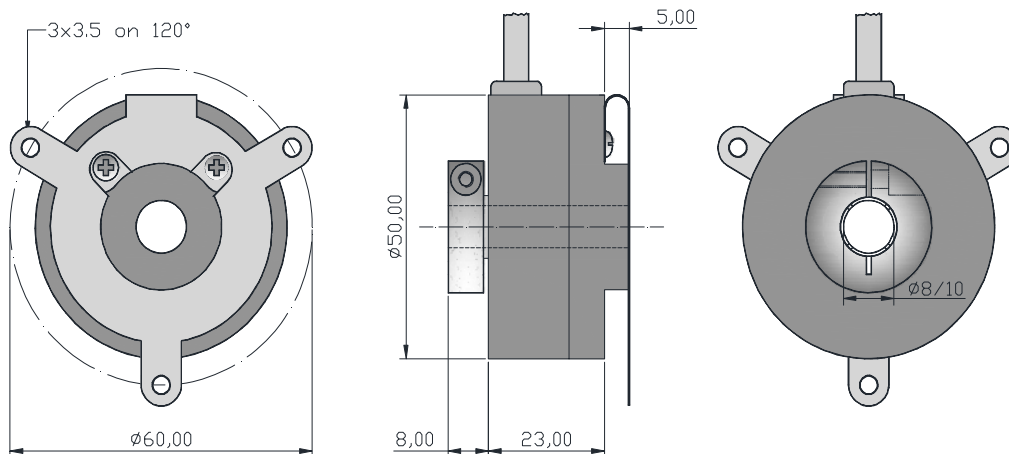
*Incremental hollow shaft encoder, with spring adapter*

## Dati Meccanici / *Mechanics Data*

Custodia/ Cover:	Alluminio naturale / <i>Aluminium</i>
Flangia /Body:	Alluminio naturale / <i>Aluminium</i>
Albero /Shaft:	Acciaio INOX / <i>Stainless steel</i>
Cuscinetti/ <i>Bearings</i> :	2 a sfere / <i>2 ball races</i>
Peso/ <i>Weight</i> :	150gr.
Classe protezione / <i>Protection</i>	IP54
Giri al minuto/ <i>Rpm</i> :	6000 Max
Coppia/ <i>Torque</i> :	3Ncm
Momento inerzia/ <i>Inertia</i> :	40gcm <sup>2</sup>
Carico sull'albero/ <i>Shaft load</i> :	Axi. 30N - Rad 30N

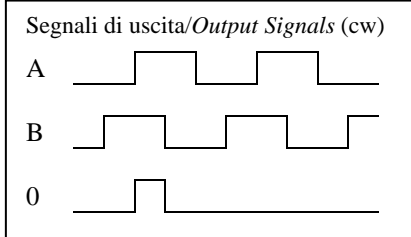


## Dimensioni in millimetri / *Dimensions in mm*



## Serie PG

## Dati Elettronici / Electronics Data



Assorbimento / *Current consumption*: 40/80mA secondo il tipo di elettronica  
*depends on the electronics circuit*

Carico ammesso / *Load*: 20/40mA secondo il tipo di elettronica  
*depends on the electronics circuit*

Frequenza / *Frequency*: Fino a 300KHz secondo il tipo di elettronica  
*up to 300KHz*

Protezioni / *Protections*: Contro corto circuito, inversione di polarità  
*Against short circuit, reversal polarity*

Temp. di lavoro / *Operating Temp*: -10/+60°C

## Esempio d'ordine/ Ordering code

Serie **P G** - **\*** **1** **\*** **\*** **\*** / **Impulsi** (Max 2048)

### Albero/ Shaft

8 = Ø8mm  
0 = Ø10mm

### Uscite/ Outputs

2 = AB  
3 = AB0  
N = AB+AB  
P = AB0+AB0  
B = AB  
C = AB0  
G = AB  
H = AB0  
5 = AB+AB  
6 = AB0+AB0

PP 5/28V

PP 5/28V

PP 5/28V

PP 5/28V

OC 5/28V

OC 5/28V

NPN 5/28V

NPN 5/28V

LD5V

LD5V

### Connessioni/ Connections

3 = Cavo Rad /Cable Rad

### Opzioni/ Options

0 = Nessuna /None

U = Alimentazione

5/28V per uscite PP  
Power supply 5/30V  
outputs PP

**Opzione U:** livelli di uscita compatibili TTL · Low level output <0.5V · High level output > +VCC-1,9V  
**Option U:** outputs levels compatible TTL · Low level output <0.5V · High level output > +VCC-1,9V

## Connessioni / Connections

	-	+	A	B	A	B	0	0
<b>Cavo 5 Poli / Cable 5 Pole</b>	Bianco White	Marrone Brown	Verde Green	Giallo			Grigio Gray	
<b>Cavo 8 Poli / Cable 8 Pole</b>	Nero Black	Blu Blue	Marrone Brown	Beige Beige	Verde Green	Giallo Yellow	Rosa Pink	Viola Violet