

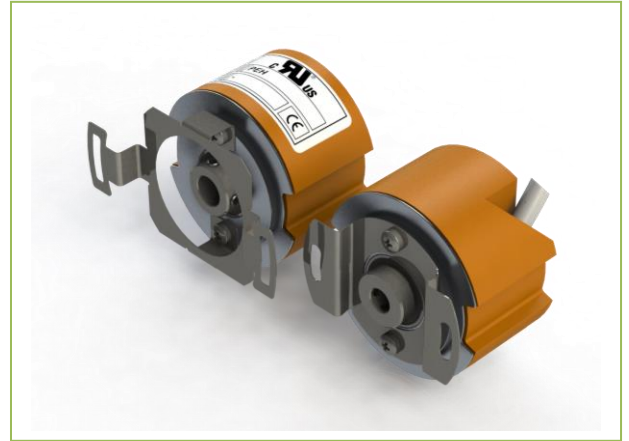
PEH



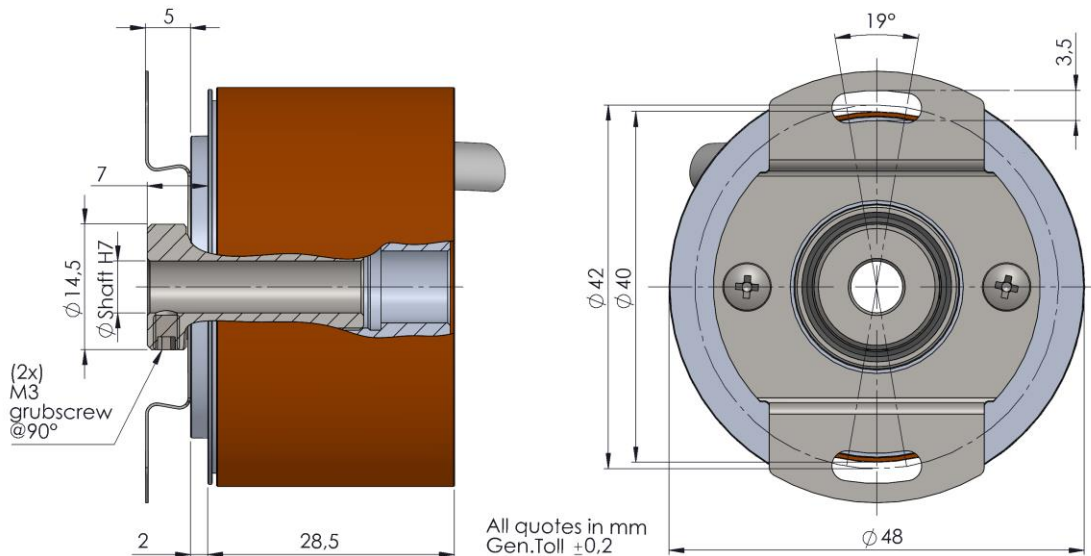
Encoder incrementale ad albero passante con simulazione fasi effetto di Hall
Incremental hollow shaft encoder, Motor feedback

Dati Meccanici / Mechanics Data

Custodia / Cover :	ABS
Flangia / Body :	Alluminio / Aluminium
Albero / Shaft :	Acciaio INOX / Stainless steel
Cuscinetti / Bearings :	2 a sfere / 2 ballraces
Peso / Weight :	150gr.
Classe protezione / Protection:	IP44
Giri al minuto / Rpm :	6000 Max
Coppia / Torque :	3Ncm
Momento inerzia / Inertia :	40gcm ²
Carico sull'albero / Shaft Loading:	Axi 30N - Rad 30N (valori massimi / max value)

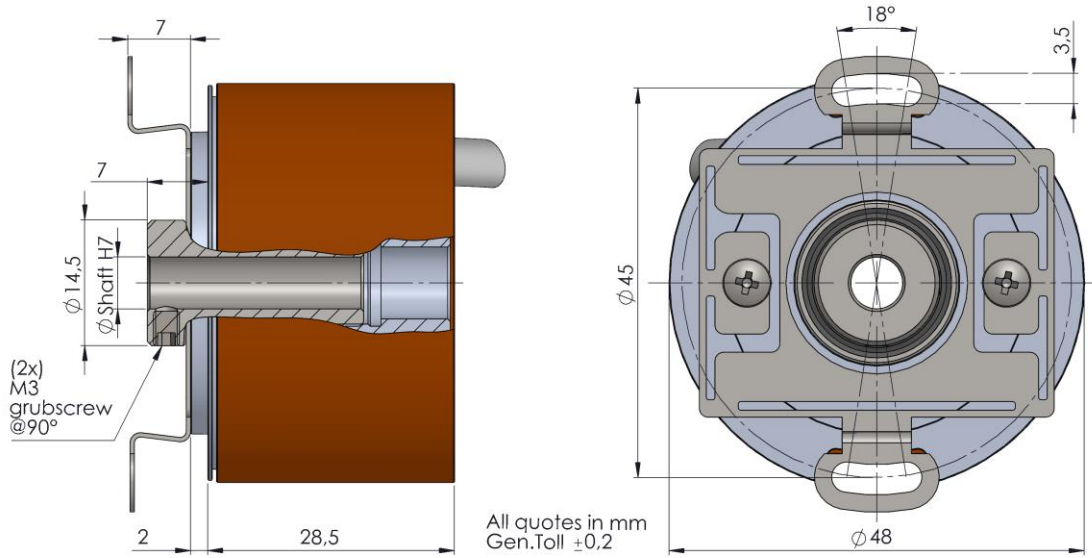


Flange 1

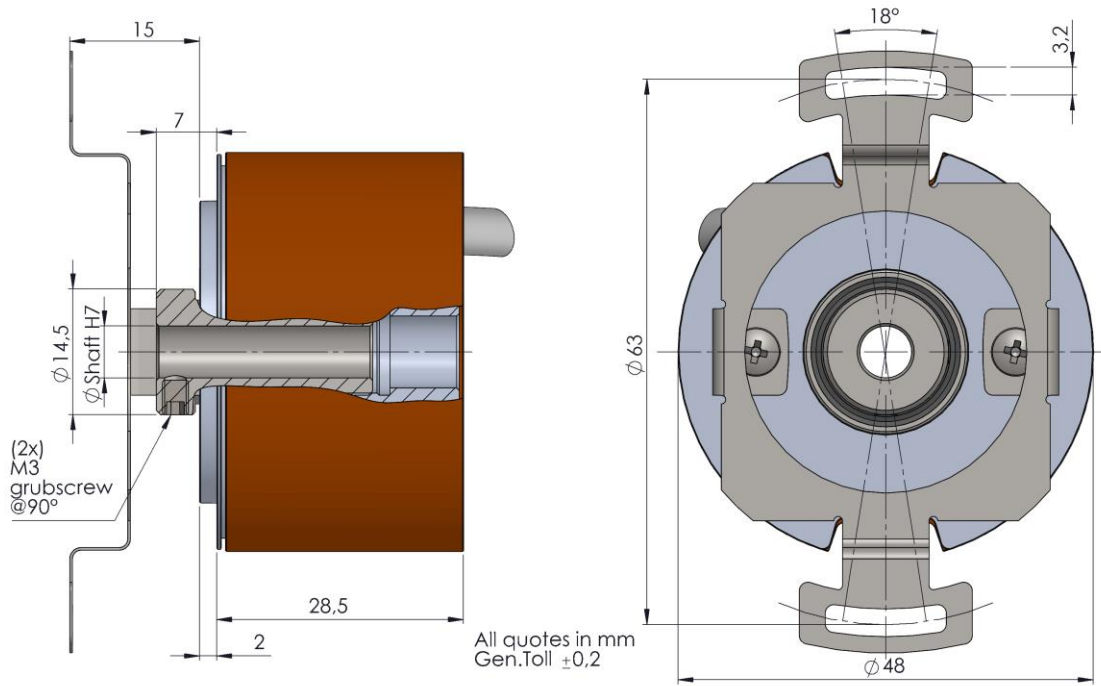


Nota: Tutte le immagini sono puramente indicative e non possono essere considerate vincolanti ai fini della fornitura
All images are indicative and can not be considered binding the purpose of supplying

Flange 2



Flange 3

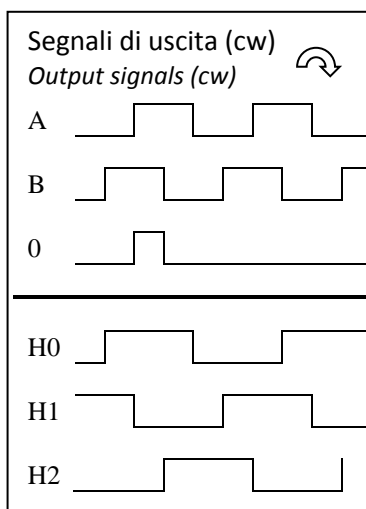


Nota: Tutte le immagini sono puramente indicative e non possono essere considerate vincolanti ai fini della fornitura
All images are indicative and can not be considered binding the purpose of supplying

PEH

Dati Elettronici / Electronics Data

Alimentazione / Power Supply:	5/28 Volt secondo il tipo di elettronica <i>depends on the electronics circuit</i>
Assorbimento / Current consumption:	80mA (160mA with motor feedback)
Carico ammesso / Load:	20/40mA secondo il tipo di elettronica <i>depends on the electronics circuit</i>
Frequenza / Frequency:	Fino a / Up to 300KHz
Protezioni / Protections:	Contro corto circuito, inversione di polarità <i>Against short circuit, reversal polarity</i>
Temp. di lavoro / Operating Temp:	-10/+70°C (-30/+100°C a richiesta/ on request)



Esempio d'ordine / Ordering code

PEH	*	*	*	*	**	/	****
	Albero Shaft	Flangia Flange	Uscite Output	Connessioni Connections	Opzioni Option		Risoluzione Resolution
	6 = Ø 6mm 8 = Ø 8mm	1 = 2 = 3 = Vedi pag prec. <i>See prev page</i>	2 = AB PP11/28V 3 = AB0 PP11/28V N = AB+AB PP11/28V P = AB0+AB0 PP11/28V 6 = AB0+AB0 LD5V	Cavo / Cable 3 = Cavo Rad	0 = No motor feedback 4 = 4 poles 6 = 6 poles 8 = 8 poles U = Alimentazione 5/28V per uscite PP <i>Power supply</i> 5/28V for outputs pp*		Max 2048

* **Opzione U:** livelli di uscita compatibili TTL / outputs levels compatible TTL · Low level output <0.5V · High level output > +VCC-1,9V

Connessioni/Connections		
-	Nero	Black
+	Blu	Blue
A	Marrone	Brown
B	Beige	Beige
A-	Verde	Green
B-	Giallo	Yellow
0	Rosa	Pink
0-	Violetto	Violett
H0	Arancione	Orange
H1	Trasparente	Trasparent
H2	Giallo/Verde	Yellow/Green
H0-	Rosso/Bianco	Red/White
H1-	Blu/Bianco	Blue/White
H2-	Giallo/Bianco	Yellow/White

Nota: Tutte le immagini sono puramente indicative e non possono essere considerate vincolanti ai fini della fornitura
All images are indicative and can not be considered binding the purpose of supplying