

SM



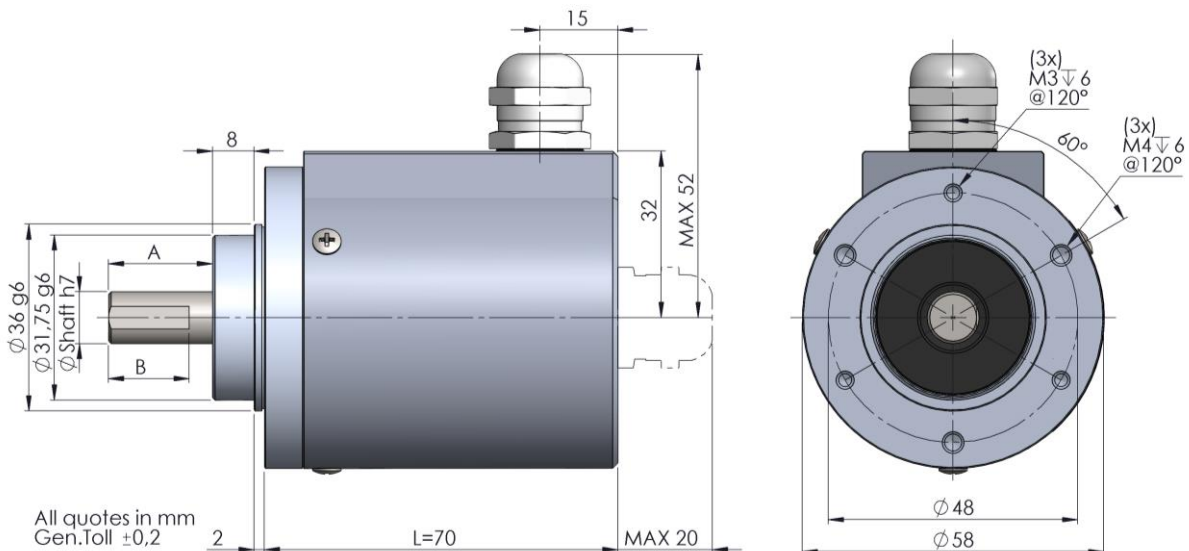
Encoder ottico assoluto multigiro meccanico 28bit (ø58MM)
Digitale parallelo – Analogico 4-20mA / 0-10V – Uscita analogica programmabile mediante pulsante
Optical absolute mechanic multiturn shaft encoder 28bit (ø58MM)
Parallel output – Analog output 4-20mA / 0-10V – Programmable analog output with push button

Dati Meccanici / Mechanics Data

Custodia / Cover: Alluminio naturale / Aluminium
Flangia / Body: Alluminio naturale / Aluminium
Albero / Shaft: Acciaio INOX / Stainless steel
Cuscinetti / Bearings: 2 a sfere / ballraces
Peso / Weight: 400gr
Classe protezione / IP Protection: IP65
Giri al minuto / RPM: 6000 Max
Coppia / Torque: 5Ncm
Momento inerzia / Inertia : 100gcm²
Carico sull'albero / Shaft Loading: Axial. 50N - Radial 50N



1 : Clamping

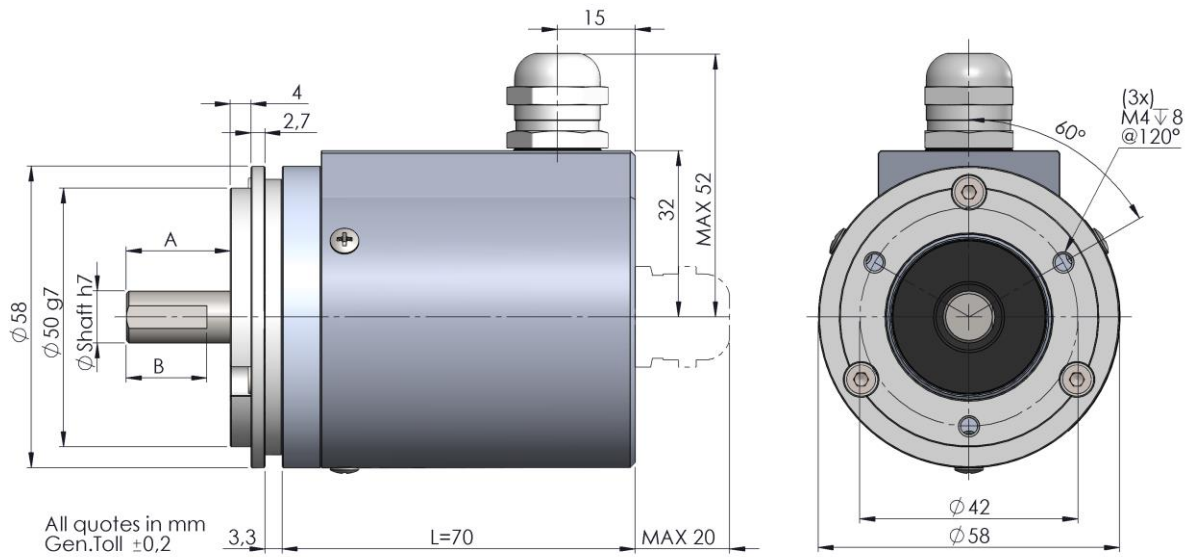


Albero / Shaft

ø	A	B
6mm	10mm	9mm
10mm	20mm	15mm

Nota: Tutte le immagini sono puramente indicative e non possono essere considerate vincolanti ai fini della fornitura
All images are indicative and can not be considered binding the purpose of supplying

3 : Synchro



Albero / Shaft

ϕ	A	B
6mm	10mm	9mm
10mm	20mm	15mm

SM

Dati Elettronici / Electronics Data

Alimentazione / Power suppl:	10-30V (5 V on request)
Assorbimento / Current consumption:	max 300mA
Uscita/ Output:	Parallela Gray/Binario / <i>Parallell Gray/Binary</i> max 28 Bit (ST max 17 bit; MT max 16 bit) Analogica/ <i>Analogue</i> : 4-20mA / 0-10V (14 bit)
Carico ammesso / Permissible load:	40mA
Frequenza/ Frequency:	50KHz (LSB)
Protezioni / Protections:	Contro corto circuito, inversione di polarità / <i>Against short circuit, reversal polarity</i>
Temp. di lavoro/ Operating Temp	-20/+70°C

Esempio d'ordine/ Ordering code

SM	*	*	*	*	****	/	*/*	
	Albero Shaft	Flangia Flange	Uscite Output	Connessioni Connections	Opzioni Option		Risoluzione Resolution	
			Uscita Digitale Parallela / Parallel Digital Output					
			1 = GRAY/BIN PP 11/24V G = GRAY PP 11/24V B = BINARY PP 11/24V	Cavo / Cable 3 = Cable Rad 9 = Cable Axi SUB-D 44p 1 = 9444 Ass 2 = 9444 Rad	0 = None Z = Preset (push button) Latch · Tristate W = Preset (on cable or connector) Latch · Tristate		STbit/MTbit Ex : 12/12 (ST max 17 bit) (MT max 16 bit) ST+MT max 28 bit	
			Uscita Analogica / Analog Output					
	1 = ø10mm 3 = ø6mm	1 = Clamping flange type 1 3 = Syncro flange type 3	C = 4-20mA (14 bit) D = 0-10 Volt (14 bit)	M23 12p 5 = 9416Rad 2 = 9416Ass M12 5p J = M12 Axi K = M12 Rad	0 = None		STbit/MTbit (MAX14 bit)	
			Uscita Analogica Programmabile / Programmable Analog Output					
			C = 4-20mA (14 bit) D = 0-10 Volt (14 bit)	M23 12p 5 = 9416Rad 2 = 9416Ass M12 5p J = M12 Axi K = M12 Rad	P = Programmabile <i>Programmable</i> **		PR01 (max 4096 turns) PR03 (max 16384 turns)	

Nota: Tutte le immagini sono puramente indicative e non possono essere considerate vincolanti ai fini della fornitura
All images are indicative and can not be considered binding the purpose of supplying

Uscita Digitale Parallela / Parallel Digital Output:

Gli ingressi dell'encoder sono internamente collegati allo stato logico "UNO" / Encoder inputs are internally connected to level logical "ONE"

Standard Input

	Open or Vcc	GND
UP/DOWN	UP (CW)	DOWN (CCW)

Optional Input

	Open or Vcc	GND
GRAY/BINARY	GRAY	BINARY
LATCH	Dato standard / <i>Standard data</i>	Dato memorizzato e costante in uscita / <i>Data stored and constant at output</i>
TRISTATE	Alta Impedenza / <i>High Impedance</i>	Uscite attive / <i>Outputs active</i>
PRESET	Per azzerare l'encoder collegare a GND per Min 50msec / To Preset encoder in position 0 connect to GND min 50msec	

**** Uscita Analogica Programmabile / Programmable Analog Output**

Versione programmabile: Acquisizione posizione analogica 4 mA e 20mA (o 0 e 10Volt) mediante pulsante

Programmable version : Set analog position 4mA and 20mA (or 0 and 10Volt) with push button

Connessioni/Connections

Uscita Digitale Parallela / Parallel Digital Output

Connettore 9444 (SUB-D 44p)	0 Volt	+ Volt	0 2	1 2	2 2	3 2	4 2	5 2	6 2	7 2	8 2	9 2	10 2
	P1	P2	P3	P4	P5	P6	P7	P8	P9	P10	P11	P12	P13
	11 2	12 2	13 2	14 2	15 2	16 2	17 2	18 2	19 2	20 2	21 2	22 2	23 2
	P14	P15	P16	P17	P18	P19	P20	P21	P22	P23	P24	P25	P26
	GRAY BINARIO		UP DOWN					LATCH		TRI-STATE		PRESET	
	P38		P39					P42		P43		P44	

Uscita Analogica / Analog Output

	Connettore 9416 (M23 12p) <i>Connections 9416 (M23 12p)</i>	Connettore M12 5p <i>Connections M12 5p</i>	Cavo <i>Cable</i>
0V	1	1	Bianco / <i>White</i>
+24VDC	2	2	Marrone / <i>Brown</i>
Iout+ (4-20mA)	3	3	Verde / <i>Green</i>
Vout + (0-10V)	5	4	Giallo / <i>Yellow</i>
Ud/Down	7	5	Grigio / <i>Gray</i>

Nota: Tutte le immagini sono puramente indicative e non possono essere considerate vincolanti ai fini della fornitura

All images are indicative and can not be considered binding the purpose of supplying