

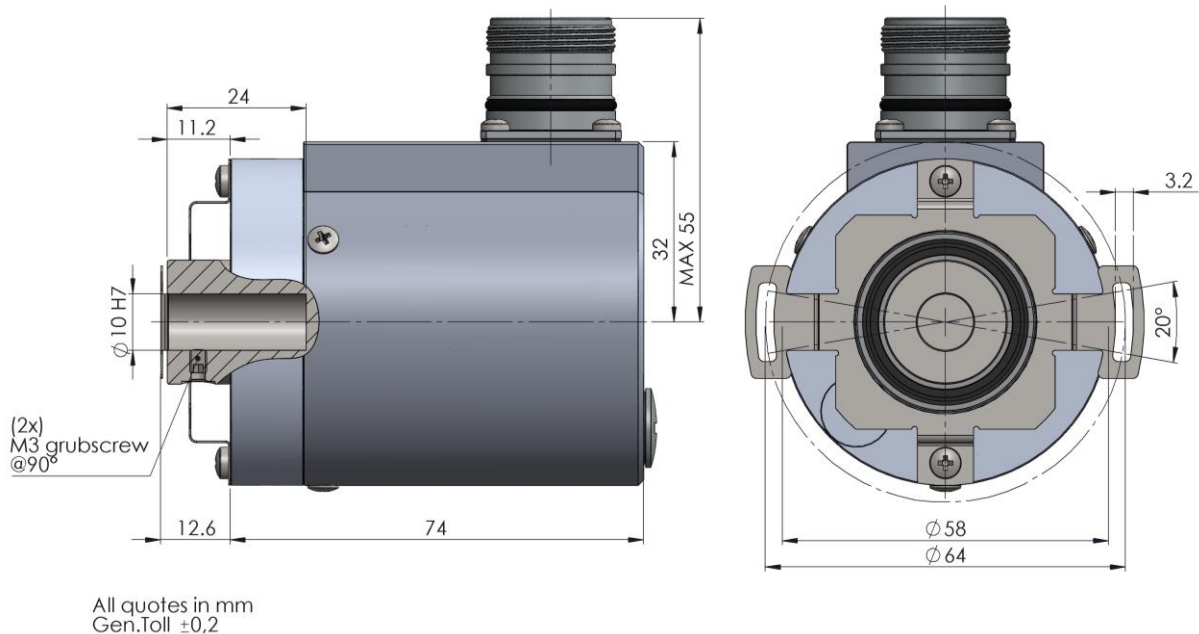
MAS

Encoder ottico assoluto multigiro meccanico 28bit (ø58MM) semicavo
Digitale parallelo – Analogico 4-20mA / 0-10V – Uscita analogica
programmabile mediante pulsante

*Optical absolute mechanic multiturn shaft encoder 28bit (ø58MM)
recessed hollow shaft · Parallel output – Analog output 4-20mA / 0-10V –
Programmable analog output with push button*

Dati Meccanici / Mechanics Data

Custodia / Cover:	Alluminio naturale / Aluminium
Flangia/ Body:	Alluminio naturale / Aluminium
Albero / Shaft:	Acciaio INOX / Stainless steel
Cuscinetti / Bearings:	2 a sfere / ballraces
Peso / Weight:	400gr
Classe protezione / IP Protection:	IP65
Giri al minuto / RPM:	6000 Max
Coppia / Torque:	5Ncm
Momento inerzia / Inertia :	100gcm ²
Carico sull'albero /Shaft Loading:	Axial. 50N - Radial 50N



Nota: Tutte le immagini sono puramente indicative e non possono essere considerate vincolanti ai fini della fornitura
All images are indicative and can not be considered binding the purpose of supplying

MAS

Dati Elettronici / Electronics Data

Alimentazione / Power suppl:	10-30V (5 V on request)
Assorbimento / Current consumption:	max 300mA
Risoluzione / Resolution:	max 28 Bit (ST max 17 bit; MT max 16 bit)
Uscita/ Output:	Gray/Binario selezionabile Gray/Binary selectable
Carico ammesso / Permissible load:	40mA
Frequenza/ Frequency:	50KHz (LSB)
Protezioni / Protections:	Contro corto circuito, inversione di polarità / Against short circuit, reversal polarity
Temp. di lavoro/ Operating Temp	-20/+70°C

Esempio d'ordine/ Ordering code

MAS	*	1	*	*	****	/	*/*	
	Albero Shaft	Flangia Flange	Uscite Output	Connessioni Connections	Opzioni Option		Risoluzione Resolution	
	0 = Ø 10mm 2 = Ø 12mm	1=Vedi pag prec. See previous page	Uscita Digitale Parallela / Parallel Digital Output					
			1 = GRAY/BIN PP 11/24V G = GRAY PP 11/24V B = BINARY PP 11/24V	Cavo / Cable 3 = Cable Rad 9 = Cable Axi SUB-D 44p 1 = 9444 Ass 2 = 9444 Rad	0 = None Z = Preset (push button) Latch · Tristate W = Preset (on cable or connector) Latch · Tristate		STbit/MTbit Ex : 12/12 (ST max 17 bit) (MT max 16 bit) ST+MT max 28 bit	
			Uscita Analogica / Analog Output					
			C = 4-20mA (14 bit) D = 0-10 Volt (14 bit)	M23 12p 5 = 9416Rad 2 = 9416Ass M12 5p J = M12 Axi K = M12 Rad	0 = None		STbit/MTbit (MAX14 bit)	
			Uscita Analogica Programmabile / Programmable Analog Output					
			C = 4-20mA (14 bit) D = 0-10 Volt (14 bit)	M23 12p 5 = 9416Rad 2 = 9416Ass M12 5p J = M12 Axi K = M12 Rad	P = Programmabile Programmabile **		PR01 (max 4096 turns) PR03 (max 16384 turns)	

Uscita Digitale Parallela / Parallel Digital Output:		
Gli ingressi dell'encoder sono internamente collegati allo stato logico "UNO" / Encoder inputs are internally connected to level logical "ONE"		
Standard Input		
	Open or Vcc	GND
UP/DOWN	UP (CW)	DOWN (CCW)
Optional Input		
	Open or Vcc	GND
GRAY/BINARY	GRAY	BINARY
LATCH	Dato standard / <i>Standard data</i>	Dato memorizzato e costante in uscita / <i>Data stored and constant at output</i>
TRISTATE	Alta Impedenza / <i>High Impedance</i>	Uscite attive / <i>Outputs active</i>
PRESET	Per azzerare l'encoder collegare a GND per Min 50msec / To Preset encoder in position 0 connect to GND min 50msec	

** Uscita Analogica Programmabile / Programmable Analog Output
Versione programmabile: Acquisizione posizione analogica 4 mA e 20mA (o 0 e 10Volt) mediante pulsante <i>Programmable version : Set analog position 4mA and 20mA (or 0 and 10Volt) with push button</i>

Connessioni/Connections

Uscita Digitale Parallela / Parallel Digital Output
--

Connettore 9444 (SUB-D 44p)	0	+	0	1	2	3	4	5	6	7	8	9	10
	Volt	Volt	2	2	2	2	2	2	2	2	2	2	2
	P1	P2	P3	P4	P5	P6	P7	P8	P9	P10	P11	P12	P13
	11	12	13	14	15	16	17	18	19	20	21	22	23
	2	2	2	2	2	2	2	2	2	2	2	2	2
	P14	P15	P16	P17	P18	P19	P20	P21	P22	P23	P24	P25	P26
	GRAY BINARIO		UP DOWN						LATCH	TRI-STATE	PRESET		
	P38		P39						P42	P43	P44		

Uscita Analogica / Analog Output

	Connettore 9416 (M23 12p) <i>Connections 9416 (M23 12p)</i>	Connettore M12 5p <i>Connections M12 5p</i>	Cavo <i>Cable</i>
0V	1	1	Bianco / <i>White</i>
+24VDC	2	2	Marrone / <i>Brown</i>
Iout+ (4-20mA)	3	3	Verde / <i>Green</i>
Vout + (0-10V)	5	4	Giallo / <i>Yellow</i>
Ud/Down	7	5	Grigio / <i>Gray</i>

Nota: Tutte le immagini sono puramente indicative e non possono essere considerate vincolanti ai fini della fornitura
All images are indicative and can not be considered binding the purpose of supplying