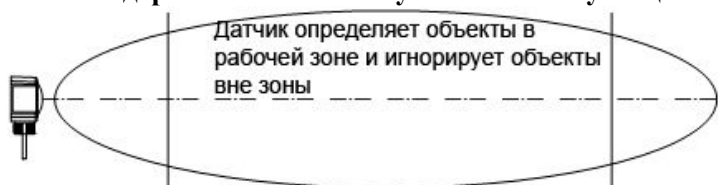




- Радарный датчик подвижных и неподвижных объектов.
- Определение объектов, содержащих металл, воду, материалы с большой диэлектрической проницаемостью.
- Задание рабочей зоны при помощи DIP-переключателей.
- Нечувствителен к ветру и температуре воздуха.
- Прочный корпус с классом защиты IP67 выдерживает тяжелые условия эксплуатации.



Минимальное значение рабочей зоны:
2м - модели для Европы
3м - остальные модели

Максимальное значение рабочей зоны:
15м для всех моделей

Расстояния срабатывания	до 15м в зависимости от объекта чувствительности рабочей зоны типа выхода времени отклика
Настройка DIP-переключателем	
Частота	24...24,25ГГц
Время готовности к работе после включения	менее 2с
Индикация	светодиоды
Питание:	
Напряжение питания	12...30В DC
Потребляемый ток	менее 100мА
Защита от:	
переплюсовки	есть
короткого замыкания	есть
перенапряжения	есть
Выход	
PNP/NPN	биполярный
NO/NC	переключается
Ток нагрузки	150мА
Материал:	
Корпуса	ABS
Излучателя	акрил
Класс защиты	IP67
Диапазон рабочих температур	-40...65°C
Соединение	кабель или разъем M12

Настройка (DIP-переключатели на задней части датчика под крышкой)

рабочей зоны					чувствительности				выхода		времени отклика	
модели для Европы	все остальные	переключ.1	переключ.2	переключ.3	чувствительность	переключ.4	переключ.5	переключ.6	PNP/NPN	переключ.7	включение; выключение; включение/выключение выхода	переключ.8
2м	3м	0	0	0	8	0	0	0	NO	0	ВКЛ. 32мс; ВЫКЛ. 68мс; ВКЛ./ВЫКЛ. 100мс	0
3м	4м	0	0	1	7	0	0	1	NC	1		
4м	5м	0	1	0	6	0	1	0	NO – нормально разомкнутый;		ВКЛ. 258мс; ВЫКЛ. 998мс; ВКЛ./ВЫКЛ. 1256мс	1
6м	6м	0	1	1	5	0	1	1	NC – нормально замкнутый			
8м	8м	1	0	0	4	1	0	0				
10м	10м	1	0	1	3	1	0	1				
12м	12м	1	1	0	2	1	1	0				
15м	15м	1	1	1	1	1	1	1				

Зеленый светодиод индикации питания (загорается при включении датчика)

Красный светодиод силы сигнала (мигает пропорционально величине сигнала)

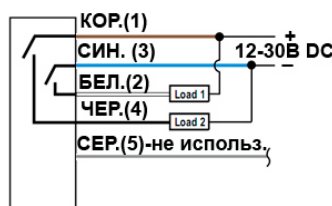
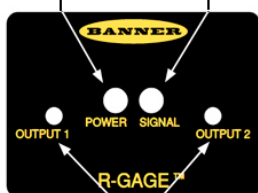
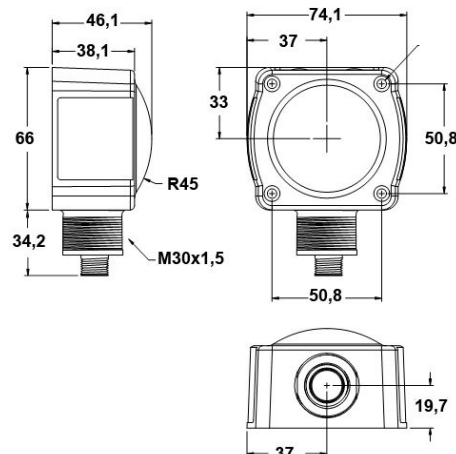


Схема подключения



Индикаторы работы выходов:
желтый цвет - на выход подано питание;
красный цвет - конфигурирование выхода