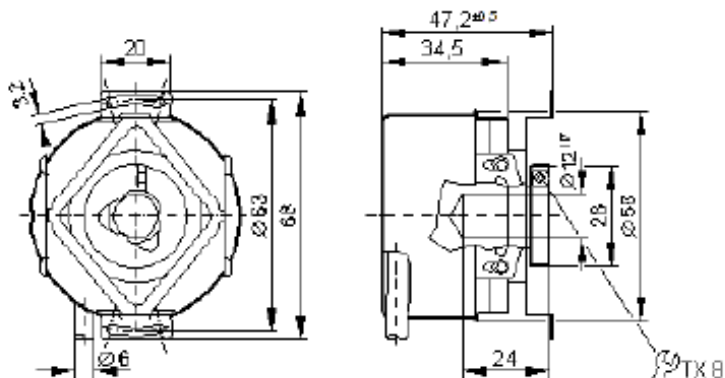


# Инкрементальные энкодеры

# HTL, диаметр вала 12 мм



Габаритный чертёж

1: позиция контрольного знака; 2: М3 5 мм углубление

Тип выходного сигнала	HTL 20 mA
Защита от К.З.	до 1 мин.
Диаметр вала	12 мм
Класс защиты	IP64 вал, IP67 корпус

Код	Разрешение	Напряжение питания, В	Потребление тока, mA	Максимально допустимая скорость вращения (механическая), об/мин	Начальный крутящий момент (при 20°C), Н см	Частота переключения, кГц	Максимальная радиальная нагрузка на ось, Н	Максимальная осевая нагрузка на ось, Н	Температура среды, °C	Материал корпуса
RO6342	100	10...30	<150	12000	<1	300			-40...100	Алюминий
RO6343	360	10...30	<150	12000	<1	300			-40...100	Алюминий
RO6344	500	10...30	<150	12000	<1	300			-40...100	Алюминий
RO6345	1024	10...30	<150	12000	<1	300			-40...100	Алюминий
RO6348	3600	10...30	<150	12000	<1	300			-40...100	Алюминий
RO6349	4096	10...30	<150	12000	<1	300			-40...100	Алюминий
RO6350	5000	10...30	<150	12000	<1	300			-40...100	Алюминий