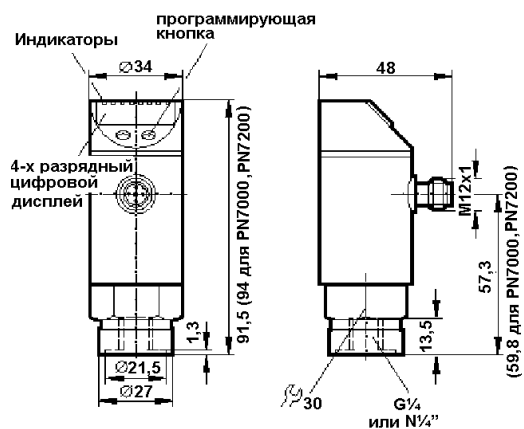


Датчики давления

с цифровым дисплеем, функция диагностики



Габаритный чертеж

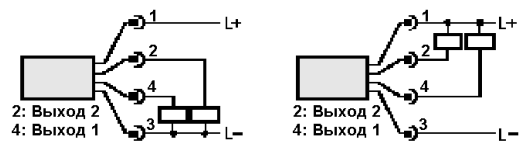


Схема подключения

Рабочая среда	жидкость, газ
Программируемые функции	гистерезис / предельные значения выход нормально замкнутый / нормально разомкнутый (NO/NC) функция диагностики изменение полярности выходов (PNP/NPN) задержка включения задержка выключения время реакции (усреднения)
Выход	2 выхода DC PNP/NPN, NO/NC или 1 выход DC PNP/NPN, NO/NC + 1 выход DC PNP/NPN, NC (функция диагностики)
Индикация	4-х разрядный цифровой дисплей
Единицы измерения	бар, PSI, МПа*
Напряжение питания, В	18...36 DC
Остаточное напряжение, В	< 2
Ток нагрузки, мА	250
Защита от короткого замыкания	импульс
Защита от переплюсовки	есть
Защита от перегрузки	есть
Потребление тока, мА	< 50
Погрешность, % от max	<± 0,5
Гистерезис, % от max	<± 0,25 (для PN7060 <± 0,5)
Повторяемость, % от max	<± 0,1
Температурный коэффициент в диапазоне 0...80°C, % к интервалу 10К	0,2
Готовность к работе после включения, с	0,3
Частота срабатывания, Гц	170...1
Задержка включения (выключения), с	0, 0,2,..., 50
Сопротивление изоляции, МОм	> 100 (500 В)
Износостойкость, млн.циклов	не менее 100
Материал контактирующих с измеряемой средой деталей	FPM, керамика, нерж.сталь
Диапазон рабочих температур, °C	-20...80 (при напряжении до 32 В) -20...60 (при напряжении более 32 В)
Температура окружающей среды, °C	-25...80
Температура хранения, °C	-40...100
Присоединительная резьба	G1/4 внутренняя либо NPT1/4"
Соединение	разъем M12x1

* — для датчиков PN7007, PN7009 и PN7207, PN72009 только бар и PSI; для датчиков PE7009 только бар

Код		Номинальный диапазон, бар	Допустимая перегрузка, бар	Кратковременная допустимая перегрузка, бар	Шаг настройки, бар	Класс защиты
резьба G1/4 внутренняя	резьба N1/4"					
PN7000	PN7200	0...400	600	1000	2	IP67
PN7001	PN7201	0...250	400	850	1	IP67
PN7002	PN7202	0...100	300	650	0,5	IP67
PN7003	PN7203	0...25	150	350	0,1	IP65
PN7004	PN7204	-1...10	75	150	0,05	IP65
PN7006	PN7206	0...2,5	20	50	0,01	IP65
PN7007	PN7207	0...1	10	30	0,005	IP65
PN7009	PN7209	-1...1	20	50	0,01	IP65
PN7060		0...600	800	1200	3	IP67
PE7002		0...100	300	650	0,5	IP67
PE7003		0...25	150	350	0,1	IP67
PE7004		0...10	75	150	0,05	IP67
PE7006		0...2,5	20	50	0,01	IP67
PE7009		-1...1	20	50	0,01	IP67

в газообразной среде применение ограничено давлением 25bar (383 PSI)