

Оптические датчики

серии Q45VR3

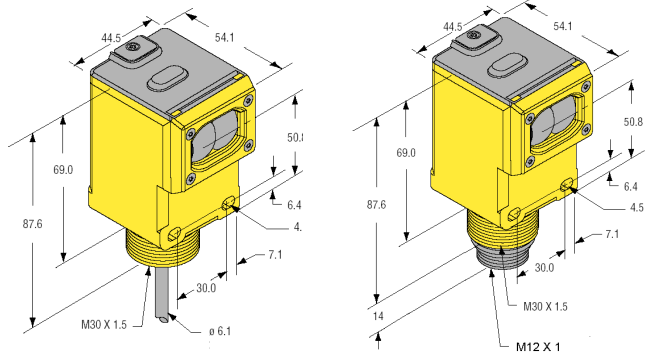


Рис. 1 (кабель, разъем)

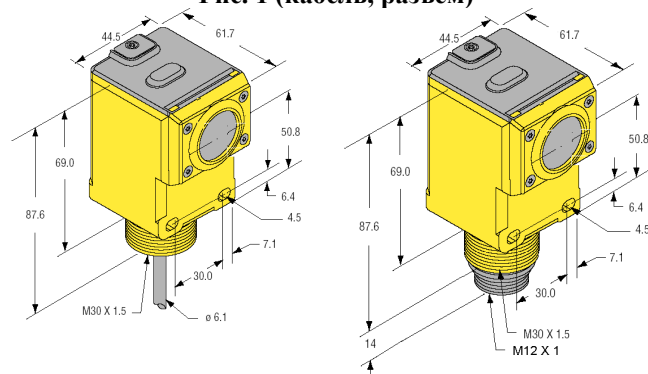


Рис. 2 (кабель, разъем)

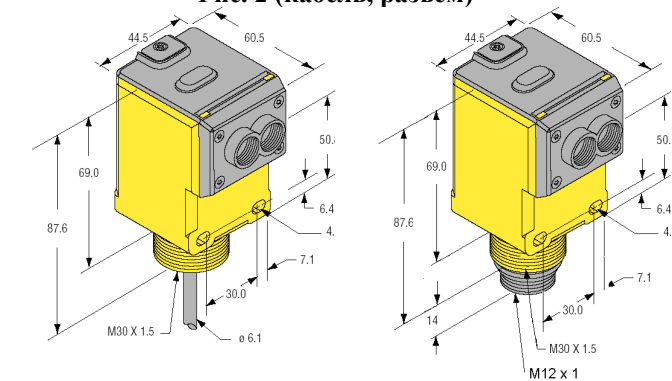


Рис. 3 (кабель, разъем)

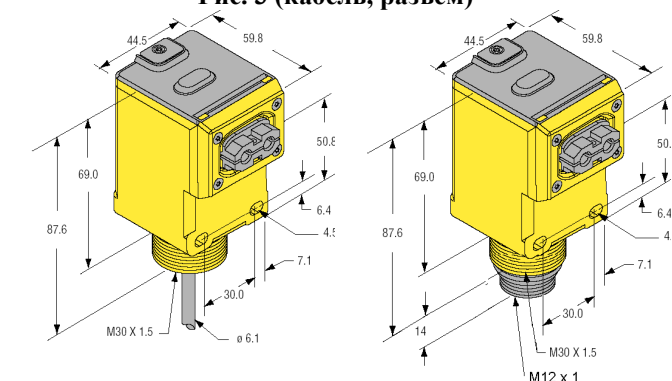


Рис. 4 (кабель, разъем)

Возможные варианты разъемов:

Тип	Кабель	Чертеж
Mini-Style		
MBCC-306	2 м	
MBCC-312	4 м	
MBCC-330	9 м	
MBCC-506	2 м	
MBCC-512	4 м	
MBCC-530	9 м	

Питание:

Мощность	≤ 1,5 Вт
Напряжение питания	24...250 В AC
	12...250 В DC

Защита от:

ложного срабатывания при включении	есть
переплюсовки	есть

Выход: SPDT – электромеханическое реле

Мах. коммутируемая мощность	150 Вт, 1250 ВА
Мах. коммутируемое напряжение	250 В AC, 125 В DC
Мах. коммутируемый ток	5 А при 250 В AC
	5 А при 30 В DC
Min. напряжение и ток нагрузки	5 В DC, 10 мА
Механический ресурс реле	10 000 000 операций
Электрический ресурс реле	100 000 операций

Время отклика	15 мс
Повторяемость	0,5 мс (0,25 мс для оппозитных)

Материал:

корпуса	термостойкий пластик
линзы	акрил
Класс защиты	IP67
Диапазон рабочих температур	-25...55 °С

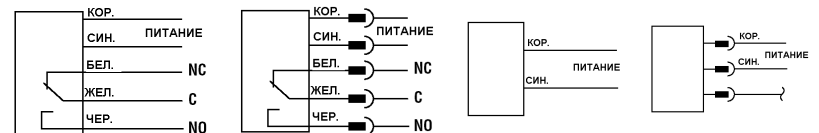


Схема 1 (кабель, разъем)

Схема 2 (кабель, разъем)

Код*	Код**	Тип	Расстояние переключения, мм***	Тип излучения/Длина волны, нм	Размер пятна в фокусе, мм	Габаритный чертёж, рис	Схема подключения
оппозитные излучатели							
30 539 94	30 543 28	Q453E	60 000	инфракр/880	—	1	2
оппозитные приёмники							
30 539 82	30 543 16	Q45VR3R	60 000	инфракр/880	—	1	1
датчики отражательные							
30 539 81	30 543 15	Q45VR3LV	80...9 000	красн./ 680	—	1	1
датчики отражательные с поляризационным фильтром							
30 539 80	30 543 14	Q45VR3LP	150...6 000	красн./ 680	—	1	1
датчики конвергентные							
30 539 72	30 543 06	Q45VR3CV	38	красн./ 680	1,3	2	1
30 539 73	30 543 07	Q45VR3CV4	100		1,5	2	1
датчики диффузионные							
30 539 74	30 543 08	Q45VR3D	450	инфракр / 880	—	1	1
30 539 75	30 543 09	Q45VR3DL	1800		—	1	1
30 539 76	30 543 10	Q45VR3DX	3 000		—	1	1
датчики оптоволоконные со стеклянным световодом							
30 539 77	30 543 11	Q45VR3F	****)	инфракр/880	—	3	1
30 539 79	30 543 13	Q45VR3FV	****)	красн./ 650	—	3	1
датчики оптоволоконные с пластиковым световодом							
30 539 78	30 543 12	Q45VR3FP	****)	красн./ 660	—	4	1

*) – соединение кабелем PVC 2 м, 5-типровоный (для излучателя 2-хпровоный)

***) – исполнение с разъемом 5-пин. Mini-Style (3-пин. для излучателя), при этом к типу добавляется «Q», например, Q453EQ

****) – для конвергентных датчиков – фокусное расстояние

*****) – зависит от типа используемых световодов