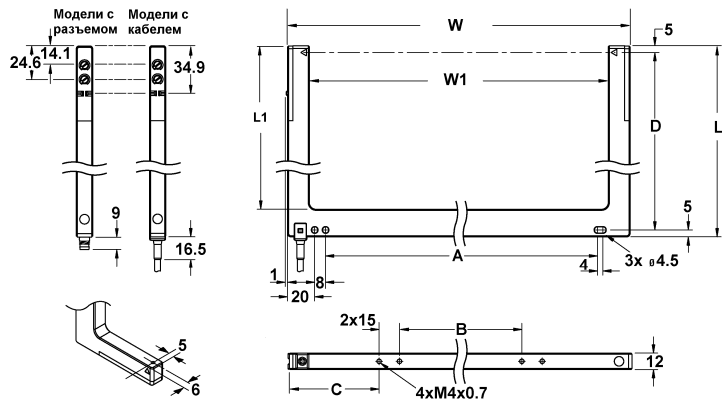


Щелевые оптические датчики

серия SLM



Габаритный чертеж

Тип	Размер, мм							
	W1	L1	W	L	A	B	C	D
SLM10	10	60,8	42	80	нет этого крепежа			70
SLM30	30	60,8	62	80	10	нет крепежа		70
SLM50	50	60,8	82	80	20	15	33,5	70
SLM80	80	60,8	112	80	60	15	48,5	70
SLM120	120	120,7	152	120	100	30	46	130
SLM220	220	120,7	252	120	200	90	66	130

Тип	Выход	Ширина щели, мм	Минимальный размер объекта при максимальном излучении, мм	Минимальный размер объекта при среднем излучении, мм	Гистерезис, мм	Повторяемость, мм	Схема подключения
-----	-------	-----------------	---	--	----------------	-------------------	-------------------

Модели с разъемом

SLM10P6Q	PNP	10	0,76	0,3	0,1	0,02	2
SLM10N6Q	NPN	10	0,76	0,3	0,1	0,02	1
SLM30P6Q	PNP	30	1,2	0,4	0,1	0,02	2
SLM30N6Q	NPN	30	1,2	0,4	0,1	0,02	1
SLM50P6Q	PNP	50	1,2	0,6	0,1	0,04	2
SLM50N6Q	NPN	50	1,2	0,6	0,1	0,04	1
SLM80P6Q	PNP	80	1,5	0,75	0,2	0,06	2
SLM80N6Q	NPN	80	1,5	0,75	0,2	0,06	1
SLM120P6Q	PNP	120	1,8	0,9	0,2	0,08	2
SLM120N6Q	NPN	120	1,8	0,9	0,2	0,08	1
SLM220P6Q	PNP	220	2,4	1	0,2	0,08	2
SLM220N6Q	NPN	220	2,4	1	0,2	0,08	1

Модели с кабелем*)

SLM10B6	NPN + PNP	10	0,76	0,30	0,1	0,02	3
SLM30B6		30	1,2	0,4	0,1	0,02	3
SLM50B6		50	1,2	0,6	0,1	0,04	3
SLM80B6		80	1,5	0,75	0,2	0,06	3
SLM120B6		120	1,8	0,9	0,2	0,08	3
SLM220B6		220	2,4	1	0,2	0,08	3

*) – могут поставляться с разъемом M12 4 pin на кабеле длиной 150 мм

Излучение:

Тип	красное
Длина волны	660 нм
Регулировка:	
Чувствительности	однооборотный потенциометр
Темное/ светлое	переключателем

Питание:

Потребляемый ток	≤ 45 мА
Напряжение питания	10...30 В
Остаточная пульсация	≤ 10%

Защита от:

переполосовки	есть
короткого замыкания	есть
ложного срабатывания при включении	есть
перенапряжения	есть

Выходы:

Ток нагрузки	≤ 100 мА
Ток утечки (выход NPN)	< 200 мкА
Ток утечки (выход PNP)	< 10 мкА
Остаточное напряжение во включенном состоянии (NPN)	1,6 В при 100 мА
Остаточное напряжение во включенном состоянии (PNP)	2 В при 100 мА
Время отклика	500 мкс
Повторяемость	95 мкс

Материал:

Корпуса	металл
Линзы	акрил
Класс защиты	IP67
Диапазон рабочих температур	-20...60 °C

Соединение:

Модели с кабелем	2 м или 9 м 4-хпроводный
Модели с разъемом	M8 3 pin или M12 4 pin

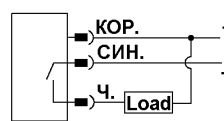


Схема подключения 1

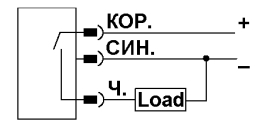


Схема подключения 2

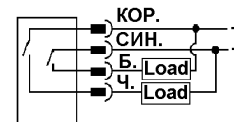


Схема подключения 3