

Щелевые датчики

серия SLE10/SLE30 Expert

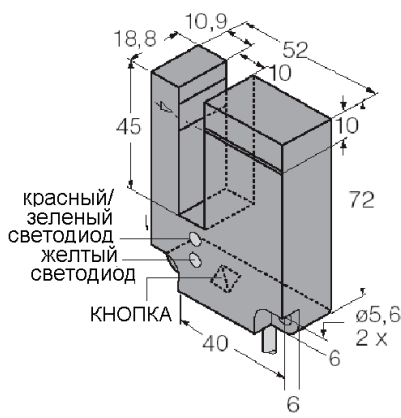


Рис. 1

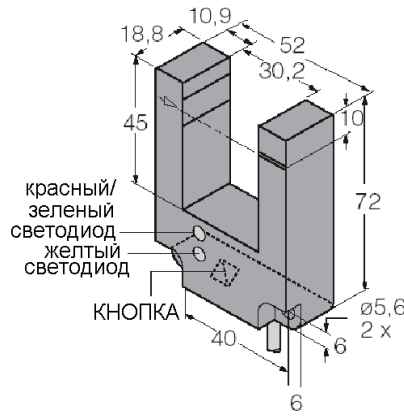


Рис. 2

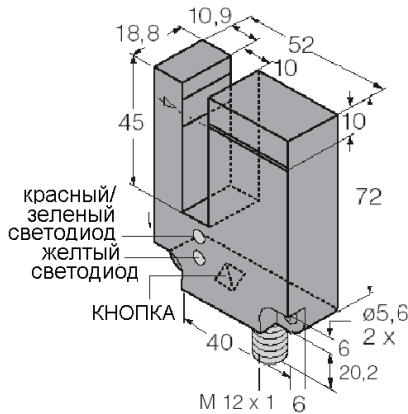


Рис. 3

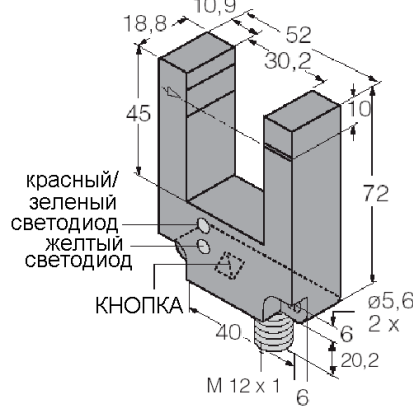
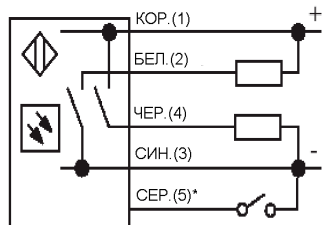


Рис. 4



*) внешний программирующий кабель (обучение)

Схема подключения

Излучение:

Тип	красное
Длина волны	680 нм

Регулировка:

Чувствительности	автоматическая
Темное/ светлое	есть

Питание:

Потребляемый ток	≤ 45 мА
Напряжение питания	10...30 В
Остаточная пульсация	≤ 10%

Защита от:

переполюсовки	есть
короткого замыкания	есть
перегрузки	есть
перенапряжения	есть

Выход NPN/PNP:

Ток нагрузки	≤ 150 мА
--------------	----------

Материал:

Корпуса	ABS
Линзы	акрил
Класс защиты	IP67
Диапазон рабочих температур	-20...70 °C

Код	Тип	Ширина щели, мм	Относительная чувствительность*)	Частота срабатывания, Гц	Соединение	Габаритный чертёж, рис.
30 603 80	SLE10B6V	10	150	1	кабель PVC 2 м, 5 x 0,5 мм ²	1
30 603 81	SLE10B6VQ	10	150	1	разъём M12	3
30 603 82	SLE10B6VY	10	80	3,3	кабель PVC 2 м, 5 x 0,5 мм ²	1
30 603 83	SLE10B6VYQ	10	80	3,3	разъём M12	3
30 554 74	SLE30B6V	30	150	1	кабель PVC 2 м, 5 x 0,5 мм ²	2
30 554 76	SLE30B6VQ	30	150	1	разъём M12	4
30 554 75	SLE30B6VY	30	80	3,3	кабель PVC 2 м, 5 x 0,5 мм ²	2
30 554 77	SLE30B6VYQ	30	80	3,3	разъём M12	4

*) – относительная чувствительность: отображает чувствительность датчика.

Минимальное значение, при котором датчик может переключаться, соответствует единице