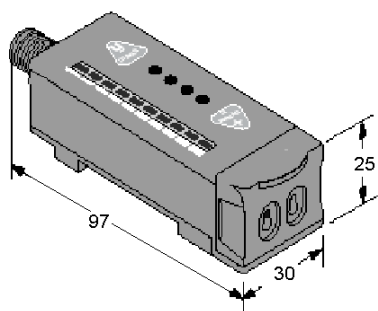
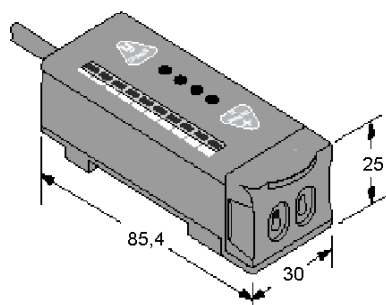


Датчики ЦВЕТОВЫХ МЕТОК

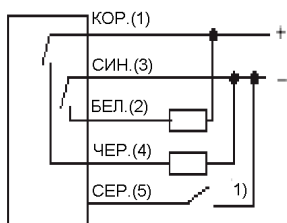
серия R55F (оптоволоконные)



Габаритный чертёж (разъём)



Габаритный чертёж (кабель)



1) внешний программирующий кабель

Схема подключения



10-тиэлементный светодиодный индикатор

Регулировка:

Чувствительности	Ручная/автоматическая
Задержки выключения	0, 20 мс, 40 мс
Темное/ светлое	есть

Питание:

Потребляемый ток	≤ 70 мА
Напряжение питания	10...30 В
Остаточная пульсация	≤ 10%
Задержка готовности	< 100 мс

Защита от:

переполюсовки	есть
короткого замыкания	есть
перегрузки	есть
перенапряжения	есть
ложного срабатывания при включении	есть

Выход:

2 дискретных выхода	1 NPN и 1 PNP
Ток нагрузки	≤ 150 мА для каждого из выходов
Частота срабатывания	10 кГц

Материал:

Корпуса	ABS
Крепежа	нейлоновое волокно
Класс защиты	IP67
Диапазон рабочих температур	-10...55 °С

Индикация:

10-тиэлементная панель, зелёный	интенсивность сигнала
Зеленый, LO	светлое
Зеленый, DO	темное
Желтый, □	выход включен
Зеленый, OFF-delay	установка задержки выключения

Код*)	Код**)	Тип	Рабочий диапазон, мм (при материале оптоволоконна)	Тип излучения	Длина волны, нм	Тип оптоволоконна
30 663 79	30 646 34	R55F	140 (BF23S)	инфракрасное	880	стекло
30 580 06	30 580 08	R55FV	119 (BF23S)	красное	650	стекло
30 580 09	30 580 11	R55FVG	50 (BF23S)	зеленое	525	стекло
30 580 12	30 580 14	R55FVB	50 (BF23S)	синее	475	стекло
30 580 15	30 580 17	R55FVW	50 (BF23S)	белое	450-650	стекло
30 580 18	30 580 20	R55FP	60 (PBT46U)	красное	650	пластик
30 580 21	30 580 23	R55FPG	28 (PBT46U)	зеленое	525	пластик
30 580 24	30 580 26	R55FPB	28 (PBT46U)	синее	475	пластик
30 580 27	30 580 29	R55FPW	28 (PBT46U)	белое	450-650	пластик

*) – соединение кабелем PVC 2м, 5 x 0,34 мм²

***) – исполнение с разъёмом M12 x 1, при этом к типу добавляется «Q», например, R55FQ