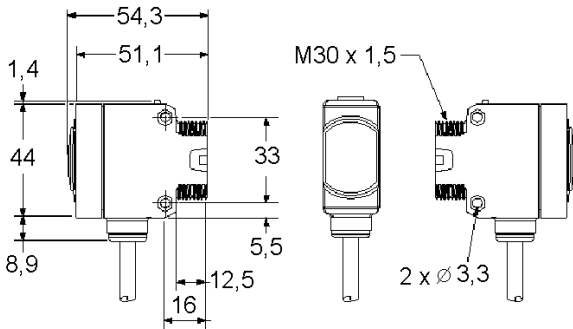
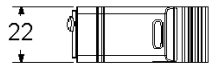


Оптические датчики

серия QS30, AC/DC



Габаритный чертёж

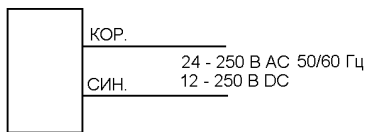


Схема подключения 1

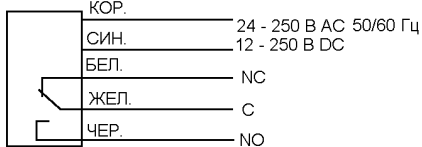


Схема подключения 2



Питание:

Напряжение питания	24...250 В AC 12...25 В DC
--------------------	-------------------------------

Защита :

От переполосовки	есть
------------------	------

Выход – SPDT* электромеханическое реле:

Максимальная мощность	150 Вт, 1250 ВА
Максимальное напряжение	250 В AC 125 В DC
Максимальный ток нагрузки	5 А при 250 В AC 5 А при 30 В DC понижается до 200 мА при 125 В DC
Минимальное напряжение	5 В DC
Минимальный ток нагрузки	10 мА
Механический ресурс реле	50 млн. операций
Электрический ресурс реле	100 000 операций
Время отклика	15 мс

Материал:

Корпуса	ABS
Линзы	акрил
Класс защиты	IP67
Диапазон рабочих температур	-20...70 °C
Соединение	кабелем PVC 2 м, 5-типровоный

*) Single-Pole Double-Throw

Код	Тип	Рабочий диапазон, мм	Тип излучения	Длина волны, нм	Схема подключения
оппозитные излучатели					
30 729 71	QS303E	60 000	инфракрасное	875	1
оппозитные приёмники					
30 730 69	QS30VR	60 000	инфракрасное	875	2
датчики отражательные с поляризационным фильтром					
30 725 45	QS30VR3LP	8 000*)	красное	630	2
датчики с подавлением фона					
30 725 47	QS30VR3FF200	200	красное	680	2
30 730 74	QS30VR3FF400	400	красное	680	2
30 73076	QS30VR3FF600	600	красное	680	2

*) – расстояния рассчитаны для фильтра BRT-84