

Рис. 1

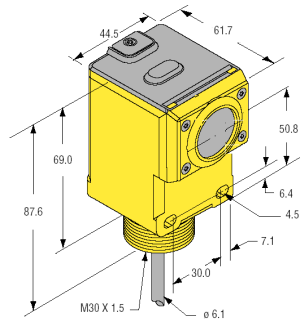


Рис. 2

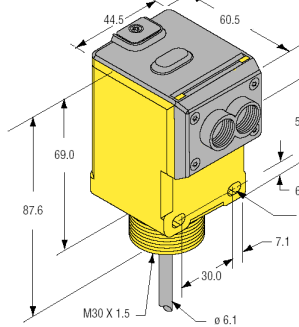


Рис. 3

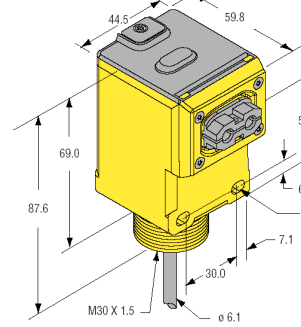
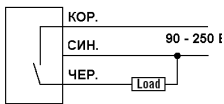
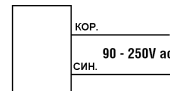


Рис. 4

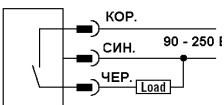
подключение кабелем



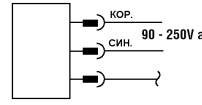
подключение кабелем



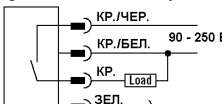
подключение разъемом Mini-Style



подключение разъемом Mini-Style



подключение разъемом Mini-Style



подключение разъемом Mini-Style

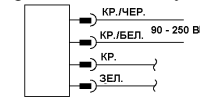


Схема 1

Схема 2



Питание:

Ток	20 мА, 500 мА при 120 В, 750 мА при 250 В
Напряжение питания	АС 90...250 В

Защита*) от:

перегрузки	есть
переплюсовки	есть

Выход: твердотельное реле

Ток нагрузки	≤ 300 мА
Допустимые кратковременные перегрузки по току	3 А не более 100 мс 5 А не более 1 мс
Ток утечки	< 100 мкА
Падение напряжения	< 3 В при 200 мА

Время отклика	≤ 2 мс
Повторяемость	0,5 мс (0,25 мс для опозитных)

Регулировка:

«светлое/ темное»	переключателем
чувствительности	многооборотным потенциометром

Материал:

корпуса	термостойкий пластик
линзы	акрил
Класс защиты	IP67

Диапазон рабочих температур -40...70 °С

*) — при срабатывании защиты для восстановления необходимо выключить питание не менее чем на 5 с

Код*	Код***)	Код****)	Тип	Расстояние переключения, мм****)	Тип излучения/ Длина волны, нм	Размер пятна в фокусе, мм	Габаритный чертёж, рис	Схема подключения
------	---------	----------	-----	----------------------------------	--------------------------------	---------------------------	------------------------	-------------------

опозитные излучатели								
30 354 42	30 370 03	30 402 22	Q452E	60 000	инфракр/880	—	1	2

опозитные приёмники								
30 368 42	30 370 15	30 402 21	Q45BW22R	60 000	инфракр/880	—	1	1

датчики отражательные								
30 368 41	30 370 14	30 402 17	Q45BW22LV	80...9 000	красн./ 680	—	1	1

датчики отражательные с поляризационным фильтром								
30 368 40	30 370 13	30 402 18	Q45BW22LP	150...6 000	красн./ 680	—	1	1

датчики конвергентные								
30 368 45	30 370 18	30 402 19	Q45BW22CV	38	красн./ 680	1,3	2	1
30 368 46	30 370 19	30 402 20	Q45BW22CV4	100				

датчики диффузионные								
30 368 38	30 370 11	30 402 13	Q45BW22D	450	инфракр / 880	—	1	1
30 368 39	30 370 12	30 402 14	Q45BW22DL	1 800				
30 471 40	30 471 41	30 471 42	Q45BW22DX	3 000				

датчики оптоволоконные со стеклянным световодом								
30 368 43	30 370 16	30 402 15	Q45BW22F	*****)	инфракр/880	—	3	1
30 538 14	30 538 15	30 538 16	Q45BW22FV	*****)	красн./ 650	—	3	1

датчики оптоволоконные с пластиковым световодом								
30 368 44	30 370 17	30 402 16	Q45BW22FP	*****)	красн./ 660	—	4	1

*) – соединение кабелем PVC 2 м, 3-хпроводный (для излучателя 2-хпроводный)
 **) – исполнение с разъемом 3-пин. Mini-Style, при этом к типу добавляется «Q», например, Q452EQ
 ***) – исполнение с разъемом 4-пин. Micro-Style, при этом к типу добавляется «Q1», например, Q452EQ1
 *****) – для конвергентных датчиков – фокусное расстояние
 *****) – зависит от типа используемых световодов

Возможные варианты разъемов:

Тип	Кабель	Чертеж
Mini-Style		
MBCC 2-306	2 м	
MBCC 2-312	4 м	
MBCC 2-330	9 м	
Micro-Style		
MQAC 2-406	2 м	
MQAC 2-415	5 м	
MQAC 2-430	9 м	