

Рис. 1 (кабель, разъём)

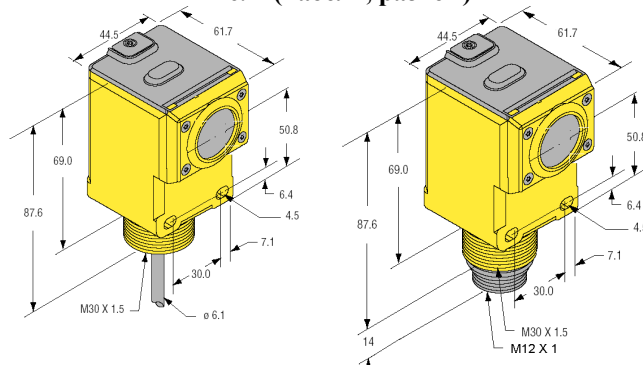


Рис. 2 (кабель, разъём)

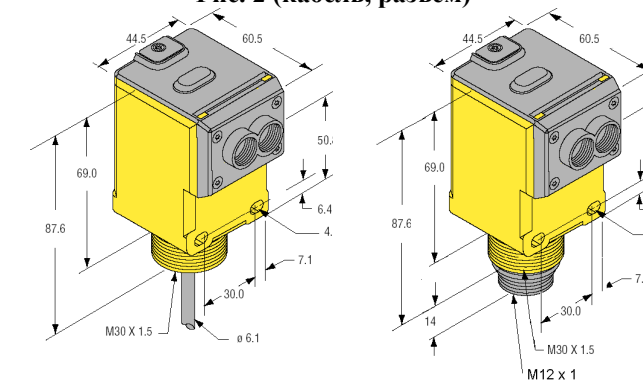


Рис. 3 (кабель, разъём)

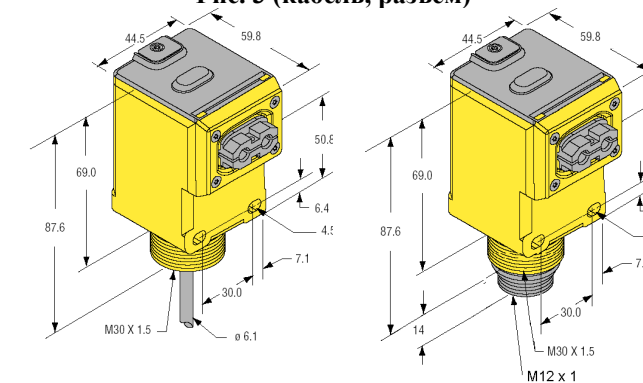
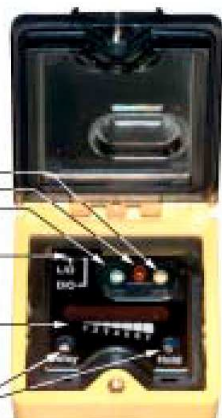


Рис. 4 (кабель, разъём)



ИНДИКАТОР ВЫХОДА  
ИНДИКАТОР СИГНАЛА  
ИНДИКАТОР ПИТАНИЯ  
  
ПЕРЕКЛЮЧАТЕЛЬ  
СВЕТЛОЕ/ТЕМНОЕ  
  
СВЕТОДИОДНЫЙ  
ДИСПЛЕЙ ВЕЛИЧИНЫ  
СИГНАЛА  
  
РЕГУЛИРОВКА  
ЧУВСТВИТЕЛЬНОСТИ

**Питание:**

Ток	≤ 50 мА
Напряжение питания	10...30 В
Допустимая остаточная пульсация	10%

**Защита от:**

переполюсовки	есть
перегрузки	есть
короткого замыкания	есть
перенапряжения	есть
ложного срабатывания при включении	есть

**Выход: PNP/NPN**

Ток нагрузки	≤ 250 мА
Ток утечки	≤ 1 мкА
Падение напряжения	≤ 2 В
Повторяемость	≤ 0,5 мс
Регулировка	“светлое/ темное”

**Материал:**

корпуса	термостойкий пластик
линзы	акрил
Класс защиты	IP67
Диапазон рабочих температур	-40...70 °С

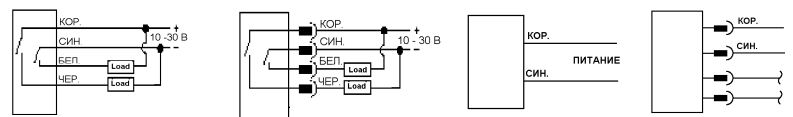


Схема 1 (кабель, разъём)

Схема 2 (кабель, разъём)

Код*	Код**	Тип	Расстояние переключения, мм***	Тип излучения/ Длина волны, нм	Размер пятна в фокусе, мм	Габаритный чертёж, рис	Схема подключения
<b>оппозитные излучатели</b>							
30 365 63	30 367 32	Q456E	60 000	инфракр/880	—	1	2
<b>оппозитные приёмники</b>							
30 365 62	30 367 31	Q45BB6R	60 000	инфракр/880	—	1	1
<b>датчики отражательные</b>							
30 372 48	30 395 52	Q45BB6LL	30...70 000	красн./ 670	—	1	1
30 365 57	30 367 27	Q45BB6LV	80...9 000	красн./ 680	—	1	1
<b>датчики отражательные с поляризационным фильтром</b>							
30 395 51	30 395 50	Q45BB6LLP	60...40 000	красн./ 670	—	1	1
30 395 51	30 395 50	Q45BB6LP	150...6 000	красн./ 680	—	1	1
<b>датчики конвергентные</b>							
30 368 36	30 370 09	Q45BB6CV	38	красн./ 680	1,3	2	1
30 36837	30 370 09	Q45BB6CV4	100		1,5	2	1
<b>датчики диффузионные</b>							
30 365 58	30 367 28	Q45BB6D	450	инфракр / 880	—	1	1
30 365 59	30 365 64	Q45BB6DL	1 800		—	1	1
30 424 76	30 471 37	Q45BB6DX	3 000		—	1	1
<b>датчики оптоволоконные со стеклянным световодом</b>							
30 365 60	30 367 29	Q45BB6F	****)	инфракр/880	—	3	1
30 435 45	30 429 71	Q45BB6FV	****)		красн./ 650	—	3
<b>датчики оптоволоконные с пластиковым световодом</b>							
30 365 61	30 367 30	Q45BB6FP	****)	красн./ 660	—	4	1

\*) – соединение кабелем PVC 2 м, 4-хпроводный (для излучателей 2-хпроводный)

\*\*\*) – исполнение с разъёмом M12x1, при этом к типу добавляется «Q», например, Q456EQ

\*\*\*\*) – для конвергентных датчиков – фокусное расстояние

\*\*\*\*\*) – зависит от типа используемых световодов