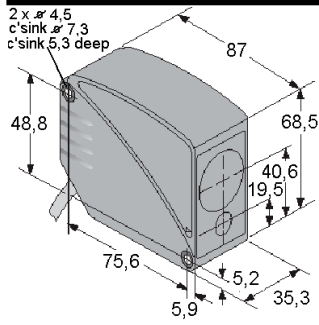
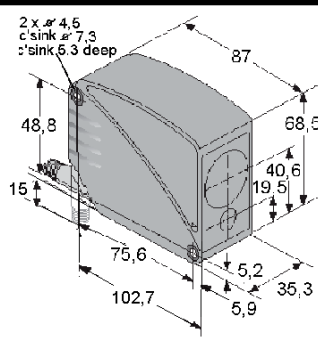


Лазерные датчики расстояния



Габаритный чертёж (кабель)



Габаритный чертёж (разъём)

Излучение:

Тип	красное
Длина волны	658 нм

Питание:

Потребляемый ток	макс. 108 мА при 24 В
Напряжение питания	10...24 В
Остаточная пульсация	≤ 10%
Задержка готовности	< 1 сек
Вход удалённого программирования	18 кΩ минимум

Защита от:

переплюсовки	есть
короткого замыкания	есть
перегрузки	есть

Выход аналоговый:

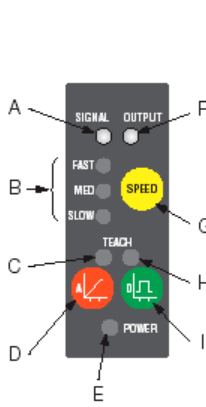
Ток нагрузки	4...20 мА
Максимальное сопротивление нагрузки	1 кΩ
Напряжение	0...10 В
Минимальное сопротивление нагрузки	2,5 кΩ

Выход дискретный:

Номинальный ток нагрузки	≤ 100 мА
--------------------------	----------

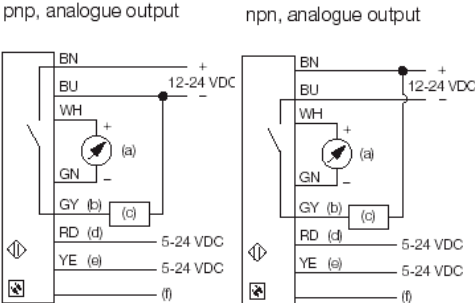
Материал:

Корпуса	ABS
Линзы	акрил
Класс защиты	IP67
Диапазон рабочих температур	0...50°C
Температурный дрейф	< 2 мм на °C



аналоговый и дискретный выходы		два дискретных выхода
A	Сигнал	
B	Режимы скорости отклика	
C	Обучение(аналогового вых.)	Обучение (1-го цифрового вых.)
D	Программирующая кнопка аналогов.вых.	Программирующая кнопка 1-го дискретного вых.
E	Питание вкл./выкл.	
F	Выход	
G	Кнопка переключения режимов скорости отклика	
H	Обучение дискретного вых.	Обучение 2-го дискретного вых.
I	Программирующая кнопка дискретного вых.	Программирующая кнопка 2-го дискретного вых.

Схема подключения (аналоговый и дискретный выходы)



- (a) 4...20 мА (ток) или 0...10 В (напряжение)
- (b) дискретный выход
- (c) нагрузка
- (d) включение лазера; излучение включено; соединение + 5..24 В ; 150 мс (slow), 60 мс (medium) или 51 мс (fast) задержка готовности при включенном датчике
- (e) обучение
- (f) экран

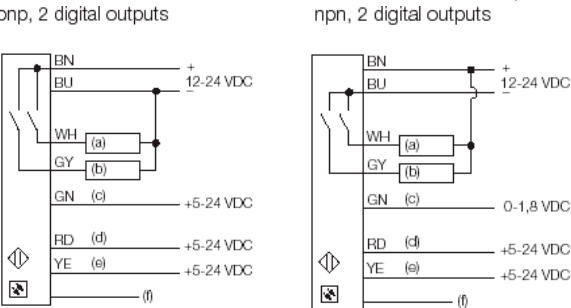
Код*)	Код**)	Тип	Рабочий диапазон, м	Выход дискретный	Выход аналоговый	Линейность, мм / рабочее расстояние, м	Цветовая чувствительность, мм
30 665 14	30 665 13	LT3PI	0,3...5	PNP	4...20 мА	± 30 / 0,3...1,5	90% белого до 18% серого: <10
30 665 11	30 665 10	LT3NI	0,3...5	NPN	4...20 мА	± 30 / 0,3...1,5	90% белого до 18% серого: <10
30 655 08	30 655 07	LT3PU	0,3...5	PNP	0...10 В	± 20 / 1,5...5	90% белого до 6% черного: <20
30 655 05	30 655 04	LT3NU	0,3...5	NPN	0...10 В	± 20 / 1,5...5	90% белого до 6% черного: <20
30 655 17	30 655 16	LT3BD	0,3...5	PNP/NPN	—	± 20 / 1,5...5	90% белого до 6% черного: <20

*) – соединение кабелем PVC 2м, 7 x 0,34 мм²

***) – соединение разъёмом M12 x 1, при этом к типу добавляется «Q», например, LT3PIQ

	Время отклика дискретного вых.	Гистерезис цифрового вых.	Время отклика аналогового вых.(-3 dB) среднее/время обновления
Fast	1 мс	10 мм	450 Гц (1мс/ 1 мс)
Medium	10 мс	5 мм	45 Гц (10 мс/ 2 мс)
Slow	100 мс	3 мм	4,5 Гц (100 мс/ 4 мс)

Схема подключения (2 дискретных выхода)



- (a) нагрузка
- (b) нагрузка
- (c) выбор выхода
- (d) включение лазера; излучение включено + 5..24 В, задержка готовности при включенном датчике 150 мс (slow), 60 мс (medium) или 51 мс (fast)
- (e) обучение
- (f) экран