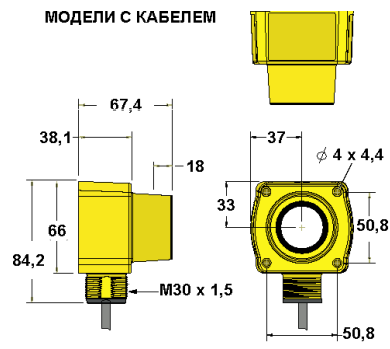
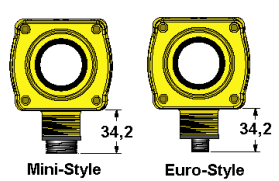


Ультразвуковые датчики серии QT50 (с дискретными выходами)

МОДЕЛИ С КАБЕЛЕМ



МОДЕЛИ С РАЗЪЕМАМИ



Габаритный чертёж

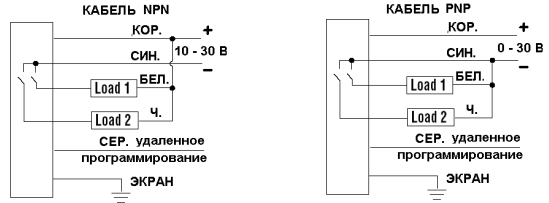


Схема подключения (кабель)

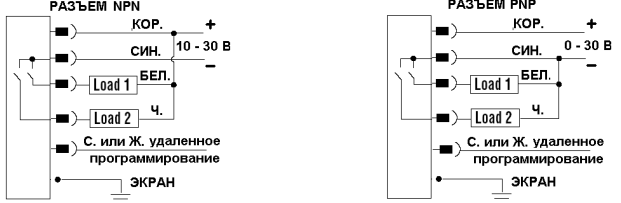


Схема подключения (разъем)

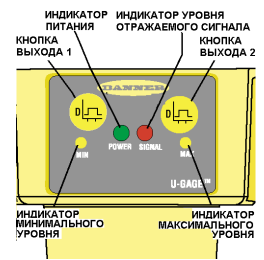
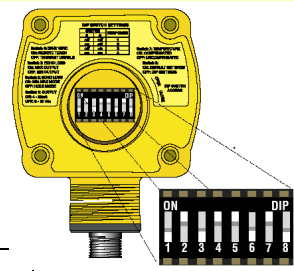
Код	Тип	Выход	Соединение
30 027 22	QT50UDB	NPN/PNP (по выбору пользователя)	5-типоводный кабель, 2 м
30 027 23	QT50UDBQ		5-типиновый разъем Mini-Style
30 027 24	QT50UDBQ6		5-типиновый разъем Euro-Style

Настройка параметров датчика с помощью переключателей:

1	On – оба выхода PNP Off* – оба выхода NPN	Время отклика (100 мс/цикл)		
		5	5	6
2	Переключение режимов: On - режим HIGH/LOW – режим управления насосом (контроль заполнения) Off* - режим ON/OFF – выход включен при наличии объекта	1 цикл	Off	Off
		4 цикла	On	Off
		8 циклов	Off	On
		16 циклов	On	On
3	Режим ON/OFF: On* – выход нормально разомкнутый (выход срабатывает, когда объект находится в контролируемой зоне) Off – выход нормально замкнутый (выход срабатывает при отсутствии объекта) Режим HIGH/LOW: On – насос включен на заполнение Off – насос включен на откачку	On* – есть температурная компенсация		
		Off – нет температурной компенсации		
4	On* – удаленное управление обучением Off – управление излучением датчика	On – только для фабричной калибровки!!!		
		Off* – пользователю разрешено изменение настроек		

* - изначально установлены производителем

Рабочее расстояние	200...8 000 мм
Питание:	
Ток	≤ 100 мА
Напряжение	10...30 В
Допустимая остаточная пульсация	10%
Задержка при включении	1,5 с
Ультразвук:	
Частота сигнала	75 кГц
Длительность импульса	96 мс
Защита от:	
короткого замыкания	есть
Выход: PNP/NPN	
Время отклика	от 1мс до 1600 мс
Разрешение	1 мм
Температурный дрейф (% от расстояния на °С)	0,2% (нет компенсации) 0,02% (есть компенсация)
Гистерезис	5 мм
Мин. расстояние между макс. и мин. значениями контролируемого уровня	20 мм
Регулировка расстояния между макс. и мин. значениями контролируемого уровня	обучение с помощью кнопок или через вход удаленного программирования
Ток нагрузки	≤ 150 мА
Ток утечки	< 5 мкА
Остаточное напряжение (NPN)	< 200 мВ при 10 мА < 650 мВ при 150 мА
Остаточное напряжение (PNP)	< 1,2 В при 10 мА < 1,65 В при 150 мА
Материал:	
корпуса	пластик
приемо-передатчика	керамика/эпоксидный композит
Класс защиты	IP67
Диапазон рабочих температур	-20...70 °С



Возможные варианты разъемов:

	Тип	Кабель	Чертеж
Mini-Style	MBCC2-506	2 м	
	MBCC2-506	4 м	
	MBCC2-506	9 м	
Euro-Style	BQDEC2-506	2 м	
	BQDEC2-515	5 м	
	BQDEC2-530	9 м	
	BQDEC2-506RA	2 м	
	BQDEC2-515RA	5 м	
	BQDEC2-530RA	9 м	